

Combi-Dämpfer CM 101 G
Combi-Steamer CM 101 G



Wichtig:

Bitte verwenden Sie nur Original  Ersatzteile.

Bei der Bestellung sind

- **Geräte- Nummer**
- **Ersatzteil- Nummer**
- **Ersatzteilbezeichnung**

immer anzugeben.

Hinweis:

Wir behalten uns das Recht vor, technische Änderungen, die der Verbesserung der Produkte und dem technischen Fortschritt dienen auch ohne Ankündigung durchzuführen.

Important:

Please use only Original

 Spare Parts.

When ordering Spare Parts please do always indicate:

- **Unit Number**
- **Spare Part Number**
- **Spare Part Description**

Note:

We reserve ourselves the right to execute technical modifications which serve the improvement of the product and the technical progress without giving advanced notice.

Bedienungsblende Control panel	1
Elektromontageplatte Electrical installation	2
Gasbauteile Gas specific parts	3
Brenner Dampf, Heißluft Burner steam, hot air	4
Wärmetauscher Dampf, Heißluft Heat exchanger steam, hot air	5
Motor und Lüfterrad Motor and fan wheel	6
Garraum Interior cabinet	7
Gerätetür Door	8
Sicherheitsventil Safety valve	9
Wasseranschluß, Ablöschung Water supply, quenching box	10
Handbrause Hand shower	11
Sonstiges Miscellaneous	12

Combi-Cuiseurs CM 101 G
Vaporizador Combinado CM 101 G



Important:

Prière d'utiliser les pièces détachées d'origine



Ci-joint à la commande

- Numéro de série
- Numéro de pièce détachée
- Dénomination de la pièce détachée

Remarque:

Nous réservons le droit de procéder à toute amélioration technique de notre produit sans préalable en fonction des progrès technologiques.

Nota importante:

Por favor use sólo piezas de repuesto originales



Se incluyen con el pedido

- Número de serie
- Número de pieza de repuesto
- Por favor mencione siempre el nombre de la pieza de repuesto

Nota:

Nos reservamos el derecho de realizar mejoras al producto sin previo aviso en caso de servir al progreso tecnológico.

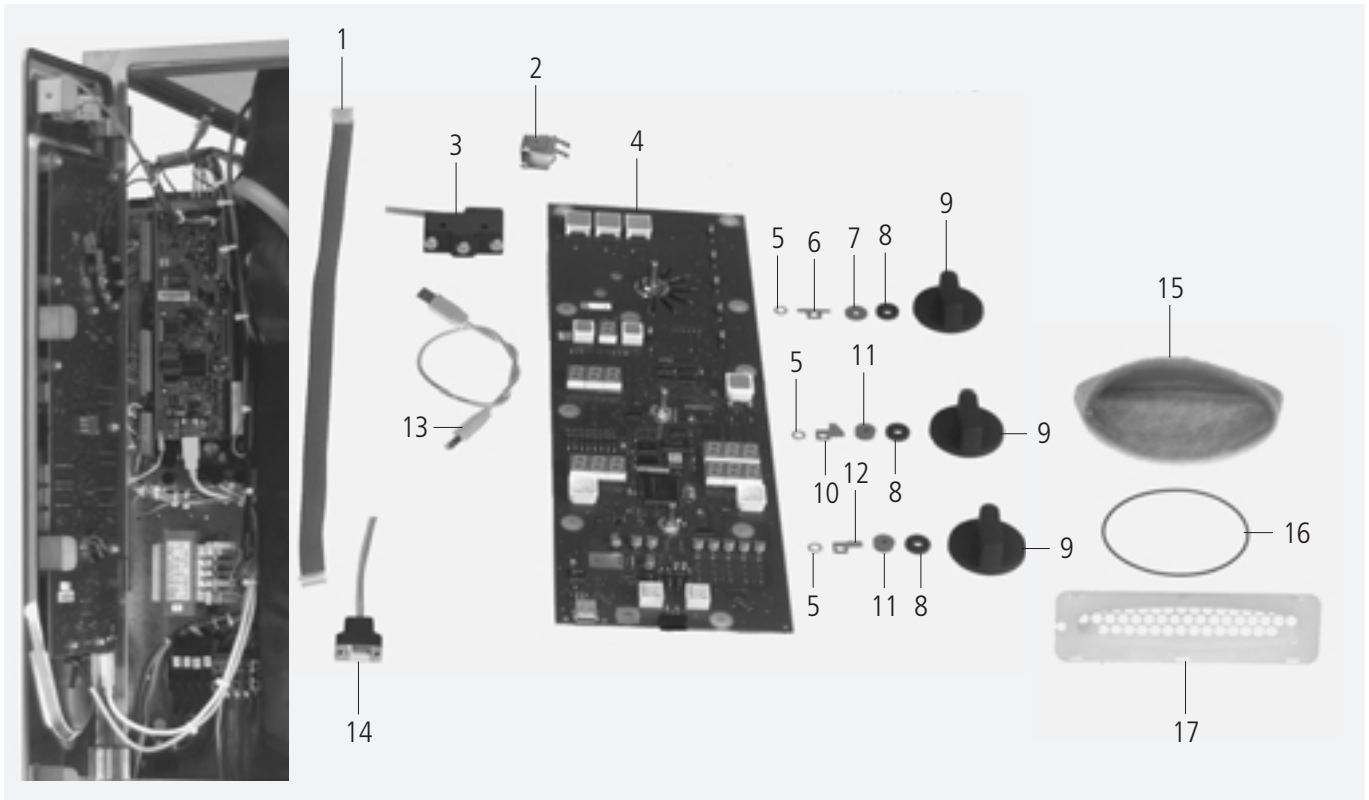
Panneau de commande Panel de funcionamiento	1
Plaque d'assemblage électrique Placa de ensamblado eléctrico	2
Éléments spécifiques gaz Piezas relevantes para el gas	3
Brûleur, vapeur, air chaud Quemador vapor, aire caliente	4
Echangeur thermique vapeur, air chaud Intercambiador vapor, aire caliente	5
Moteur avec roue de ventilation Motor con rueda de ventilación	6
Service cuisine Departamento de cocina	7
Porte Puerta	8
Soupape de sécurité Válvula de seguridad	9
Raccordement à l'eau, boîte d'extincteur Abastecimiento de agua, unidad inyección	10
Combiné de douche Aparato de ducha	11
Divers Varios	12

Bedienblende / Control panel

Spannung / Voltage: **1 N AC 230V 50Hz**

Baugruppe / Group: **1** Ausgabe / Edition: **1.1.1**

Gültig ab Seriennummer / Applicable from serial. no.: **G11MA97101001**



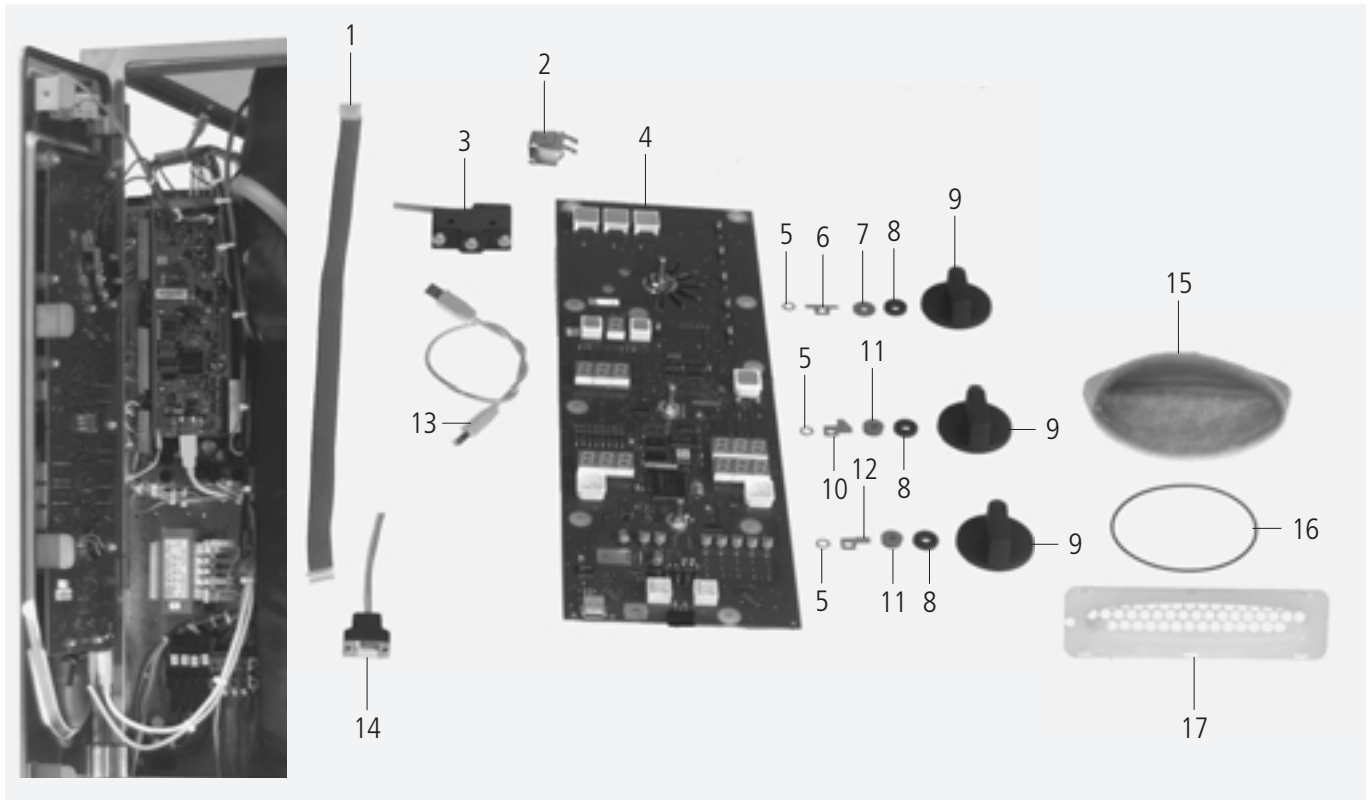
Pos.	St.	Ersatzteil Nr.	Bezeichnung	Description	Bez. Sign.
Pos.	Pcs.	Spare part no.			
1	1	8720.1302	Kabel für Spannungsversorgung	Power supply cable operator pcb	
2	1	3006.0107	Alarmsummer 12V, AC	Buzzer 12V ac	T2
3	1	3040.3011	Hauptschalter	Main switch	S1
-	2	1003.0030	Zylinderschraube M3x25	Slotted head screw M3x25	
-	2	1203.0260	Federring B3	Spring washer B3	
-	2	1304.0150	Unterlegscheibe A3,2	Washer A3,2	
-	2	1103.0120	Sechskantmutter M 3	Hexagonal nut M3	
4	1	3040.3210	Bedienplatine	Operator pcb	A1
5	3	1315.0101	Kupferdichtung 6x10 mm	Copper gasket 6x10 mm	
6	1	2760.1129	Arretierung für Poti Betriebsartenschalter	Arrestment for Poti mode switch block	
7	1	5110.1029	Dichtung für Betriebsartenschalter	Gasket mode switch	
8	3	5110.1027	Distanzscheibe	Distance plate	
9	3	3013.0344	Knebel	Dial	
10	1	2510.530746	Arretierung für Poti Heißluft	Stop for Poti hot air	
11	2	5110.1028	Dichtung für Poti Heißluft und Kerntemperatur	Gasket Poti hot air, core temperature	
12	1	2760.1100	Arretierung für Poti Kerntemperatur	Stop for Poti core temperature	
13	1	8720.1300	Datentransferkabel CPU-Bedienplatine	Bus cable CPU - operator pcb	
14	1	8817.1040	Schnittstellenkabel	Interface cable	
15	1	5214.1300	Luftfilter Bedienblende	Air inlet filter control panel	
16	1	5012.0565	O-Ring d 115x2,5mm	O-ring d 115x2,5mm	
17	1	2039.0337	Filterträger Bedienblende	Filter support control panel	
-	1	5100.1011	Dichtung für Blendeneinsatz	Gasket frame for panel	

Panneau de commande / Panel de funcionamiento

Tension / Voltaje: **1 N AC 230V 50Hz**

Unité d'assemblage / Unidad de ensamblado: **1** Edition / Edición: **1.1.1**

Valable à compter numéro de série / Válido desde número de serie: **G11MA97101001**



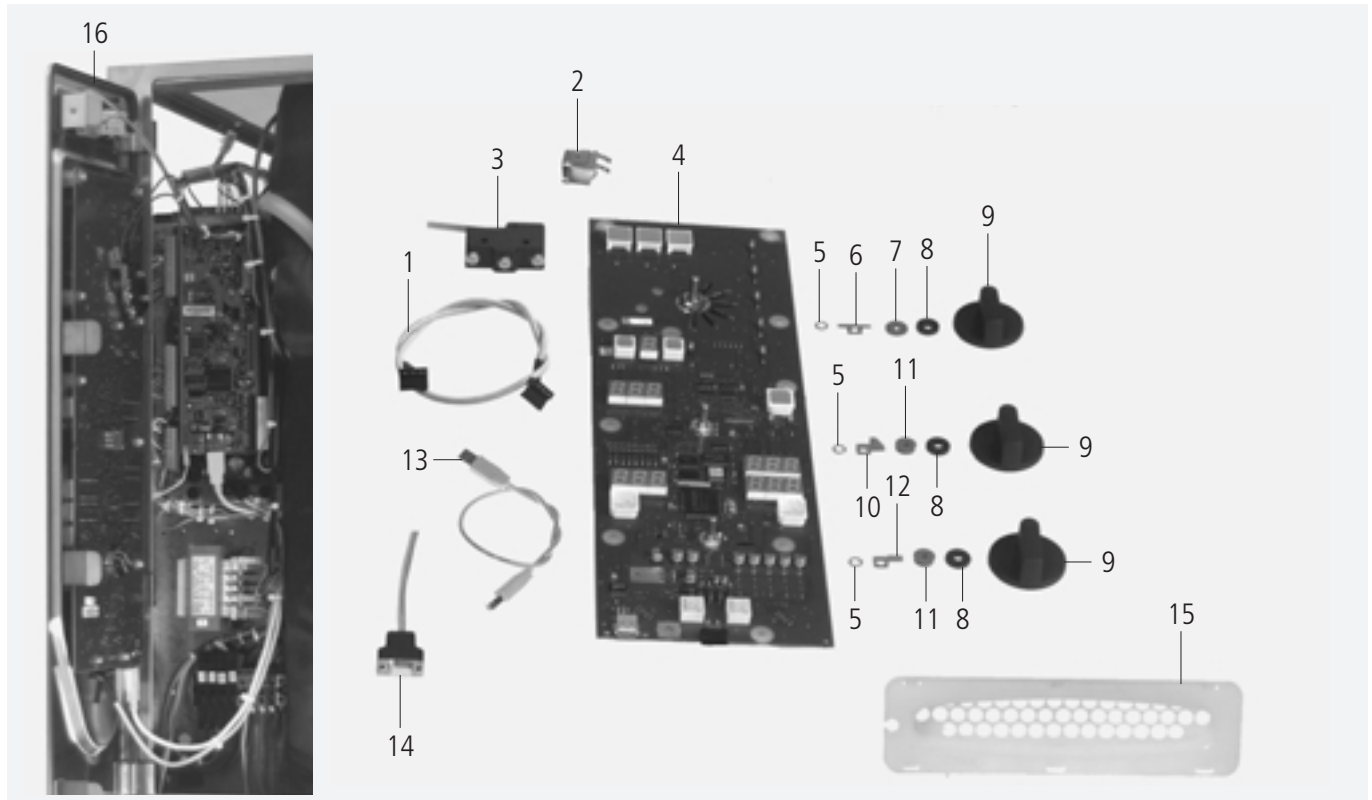
Pos.	Pcs.	Nr. Pes. dét.	Dénomination	Fig. Mar.
Pos.	Pzs.	Ino. de. pza.	Descripción	
1	1	8720.1302	Cordon électrique	
2	1	3006.0107	Sonnerie d'alarme	T2
3	1	3040.3011	Interruptor principal	S1
-	2	1003.0030	Vis a tete cylindrique M3x25	
-	2	1203.0260	Rondelle fendue B3	
-	2	1304.0150	Rondelle A3,2	
-	2	1103.0120	Ecrou six pans M3	
4	1	3040.3210	Platine de commande	A1
5	3	1315.0101	Rondelle cuivre 6x10 mm	
6	1	2760.1129	Dispositif d'arrêt pour potentiomètre commutateur de sélection	
7	1	5110.1029	Joint de potentiomètre commutateur de sélection	
8	3	5110.1027	Entretoise	
9	3	3013.0344	Bouton de commande	
10	1	2510.530746	Dispositif d'arrêt pour potentiomètre air chaud	
11	2	5110.1028	Joint de potentiomètre air chaud, température du noyau	
12	1	2760.1100	Dispositif d'arrêt pour potentiomètre température du noyau	
13	1	8720.1300	Câble de données, CPU-platine de commande	
14	1	8817.1040	Câble d'interface	
15	1	5214.1300	Filtre à air, panneau de commande	
16	1	5012.0565	Joint torrique 115x2,5mm	
17	1	2039.0337	Porte-filtre panneau de service	
-	1	5100.1011	Joint panneau	

Bedienblende / Control panel

Spannung / Voltage: **1 N AC 230V 50Hz**

Baugruppe / Group: **1** Ausgabe / Edition: **1.1.2**

Gültig ab Seriennummer / Applicable from serial. no.: **G11MA9804....**

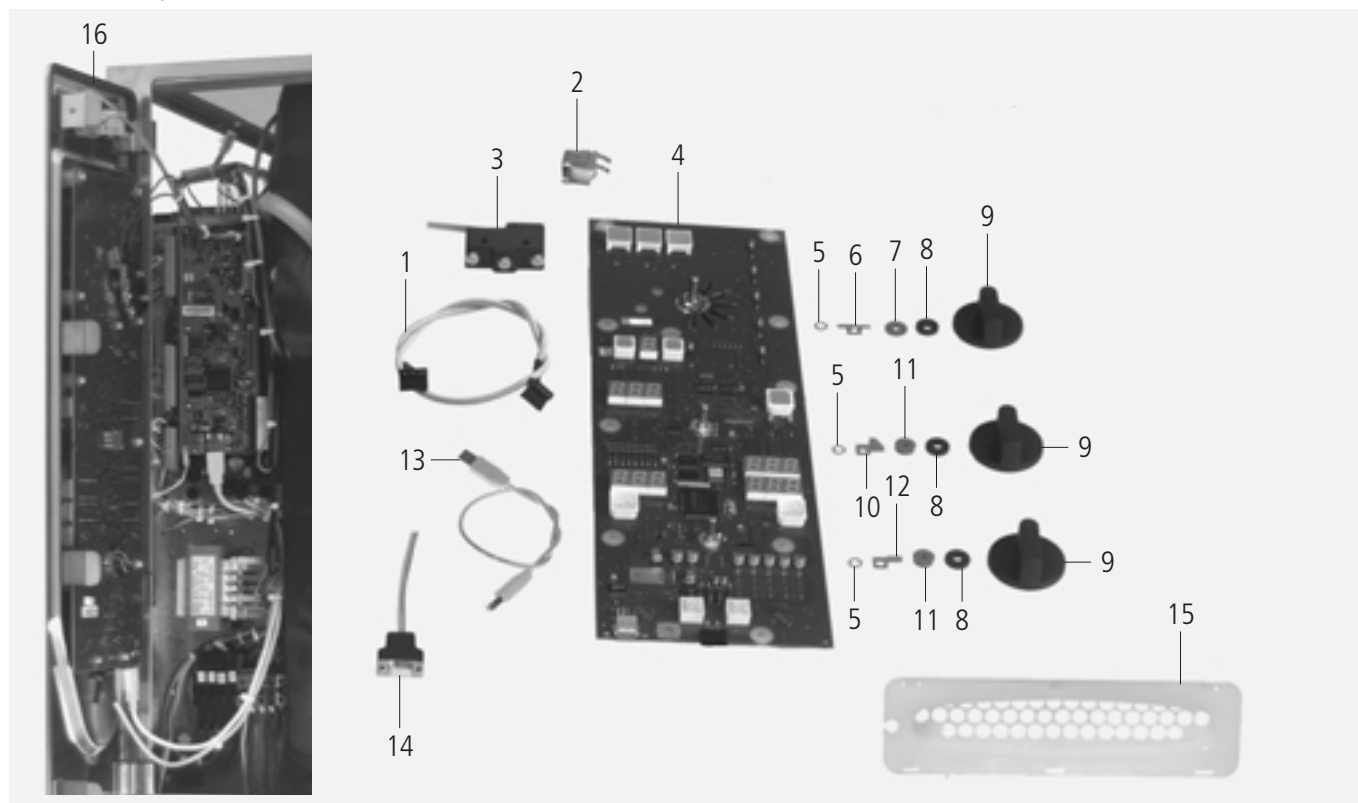


Pos.	St.	Ersatzteil Nr.	Bezeichnung	Description	Bez. Sign.
Pos.	Pcs.	Spare part no.			
1	1	8720.1302	Kabel für Spannungsversorgung	Power supply cable operator pcb	
2	1	3006.0107	Alarmsummer 12V, AC	Buzzer 12V ac	T2
3	1	3040.3011	Hauptschalter	Main switch	S1
-	2	1003.0030	Zylinderschraube M3x25	Slotted head screw M3x25	
-	2	1203.0260	Federring B3	Spring washer B3	
-	2	1304.0150	Unterlegscheibe A3,2	Washer A3,2	
-	2	1103.0120	Sechskantmutter M 3	Hexagonal nut M3	
4	1	3040.3210	Bedienplatine	Operator pcb	A1
5	3	1315.0101	Kupferdichtung 6x10 mm	Copper gasket 6x10 mm	
6	1	2760.1129	Arretierung für Poti Betriebsartenschalter	Arrestment for Poti mode switch block	
7	1	5110.1029	Dichtung für Betriebsartenschalter	Gasket mode switch	
8	3	5110.1027	Distanzscheibe	Distance plate	
9	3	3013.0344	Knebel	Dial	
10	1	2510.530746	Arretierung für Poti Heißluft	Stop for Poti hot air	
11	2	5110.1028	Dichtung für Poti Heißluft und Kerntemperatur	Gasket Poti hot air, core temperature	
12	1	2760.1100	Arretierung für Poti Kerntemperatur	Stop for Poti core temperature	
13	1	8720.1300	Datentransferkabel CPU-Bedienplatine	Bus cable CPU - operator pcb	
14	1	8817.1040	Schnittstellenkabel	Interface cable	
15	1	8455.1377	Filterträger Bedienblende kpl.	Filter control panel cpl.	
16	1	5100.1011	Dichtung für Blendeneinsatz	Gasket frame for panel	
-	1	2039.0331	Verschlusskappe für Bedienblende	Cap for service door	

Panneau de commande / Panel de funcionamiento

 Tension / Voltaje: **1 N AC 230V 50Hz**

 Unité d'assemblage / Unidad de ensamblado: **1** Edition / Edición: **1.1.2**

 Valable à compter numéro de série / Válido desde número de serie: **G11MA9804....**


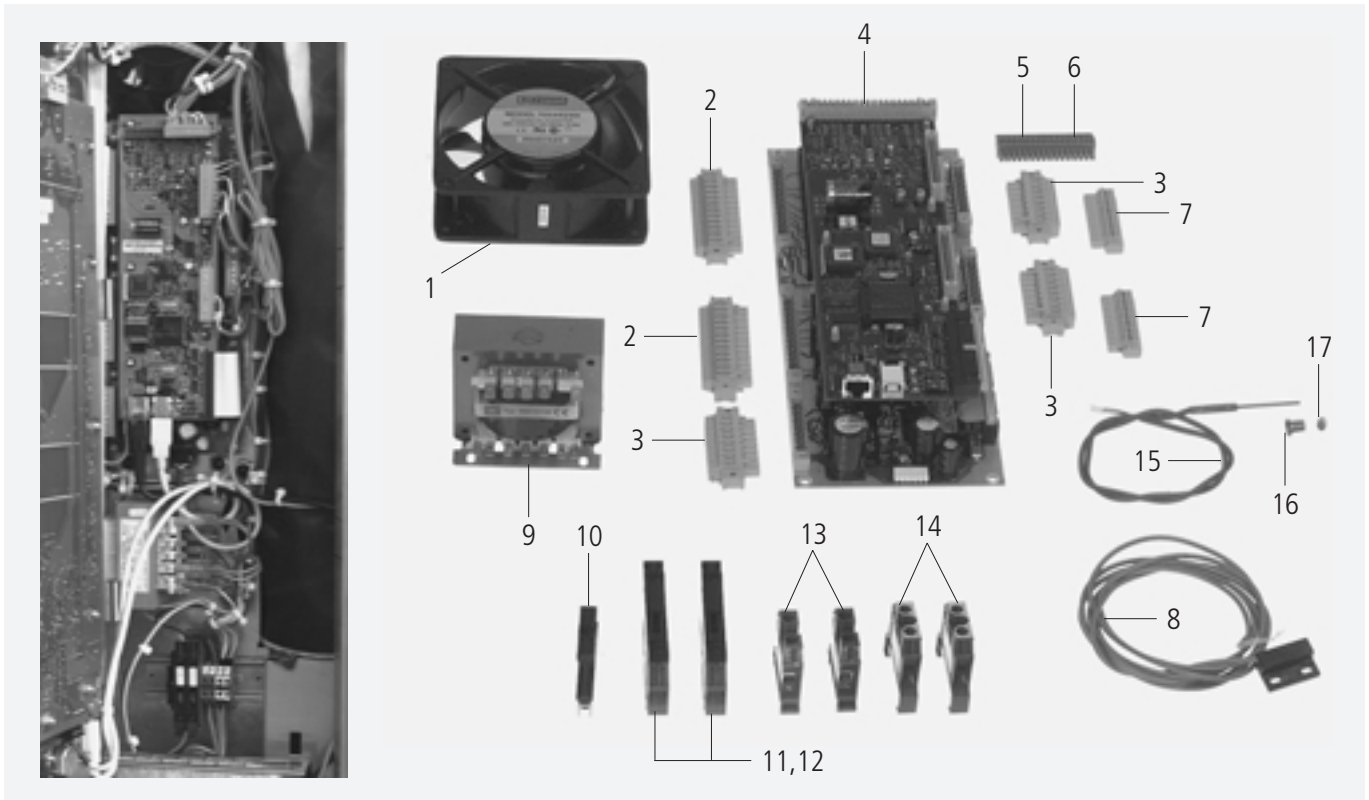
Pos.	Pcs.	Nr. Pes. dét.	Dénomination	Fig.
Pos.	Pzs.	Ino. de. pza.	Descripción	Mar.
1	1	8720.1302	Cordon électrique	
2	1	3006.0107	Sonnerie d'alarme	T2
3	1	3040.3011	Interrupteur principal	S1
-	2	1003.0030	Vis a tete cylindrique M3x25	
-	2	1203.0260	Rondelle fendue B3	
-	2	1304.0150	Rondelle A3,2	
-	2	1103.0120	Ecrou six pans M3	
4	1	3040.3210	Platine de commande	A1
5	3	1315.0101	Rondelle cuivre 6x10 mm	
6	1	2760.1129	Dispositif d'arrêt pour potentiomètre commutateur de sélection	
7	1	5110.1029	Joint de potentiomètre commutateur de sélection	
8	3	5110.1027	Entretoise	
9	3	3013.0344	Bouton de commande	
10	1	2510.530746	Dispositif d'arrêt pour potentiomètre air chaud	
11	2	5110.1028	Joint de potentiomètre air chaud, température du noyau	
12	1	2760.1100	Dispositif d'arrêt pour potentiomètre température du noyau	
13	1	8720.1302	Cordon électrique	
14	1	8817.1040	Câble d'interface	
15	1	8455.1377	Filtre panneau de service	
16	1	5100.1011	Joint panneau	
-	1	2039.0331	Capuchon pour panneau de service	

Elektromontageplatte / Electrical Installation

Spannung / Voltage: **1 N AC 230V 50Hz**

Baugruppe / Group: **2** Ausgabe / Edition: **2.1.1**

Gültig ab Seriennummer / Applicable from serial. no.: **G11MA97101001**



Pos.	St.	Ersatzteil Nr.	Bezeichnung	Description	Bez. Sign.
Pos.	Pcs.	Spare part no.			
1	1	3101.1008	Kühllüfter	Cooling motor	M4
2	2	3040.0254	Steckerleiste 12pol, 5.08	Multipoint connector 12pol, 5.08	
3	3	3040.0253	Steckerleiste 8polig, 5.08	Multipoint connector 8pol, 5.08	
4	1	3040.3000	Steuerelektronik	PCB power supply / cpu	A2,A3
5	1	3040.0261	Steckerleiste links 10polig, 3.5	Multipoint connector left 10polig, 3.5	
6	1	3040.0262	Steckerleiste rechts 10polig 3.5	Multipoint connector right 10polig	
7	2	3040.0256	Steckerleiste 12pol, 3.5	Multipoint connector 12pol, 3.5	
8	1	3016.1415	Türkontaktschalter	Door contact switch	S3
9	1	3037.0240	Steuertrafo 200-260V	Control transformer 200-260V	T1
10	1	4001.1203	Endklammer für Tragschiene	End plate for supporting rail	
11	2	4001.1283	Sicherungsklemme 6x32 4 qmm	Fuse holder terminal block 4qmm 6x32mm	F1,F5
12	2	4001.0224	Sicherung 6.35x32mm, 6.3A träge	Fuse 6.35x32mm, 6.3A slow	F1,F5
13	2	4001.1216	Reihenklemme 4mm ² grau	Terminal 4mm ² grey	
14	2	4001.1222	Erdungsreihenklemme 4mm ² gelb/grün	Earth terminal 4mm ² yellow/green	
15	1	3014.1016	Thermoelement 500mm lang	Thermocouple 500mm long	B4
16	1	3014.0163	Stopfbuchsnippel für Thermoelement	Gasket sleeve with nipple	
17	1	3014.0162	Dichtkegel für Thermoelement	Sealing cone for thermo element	

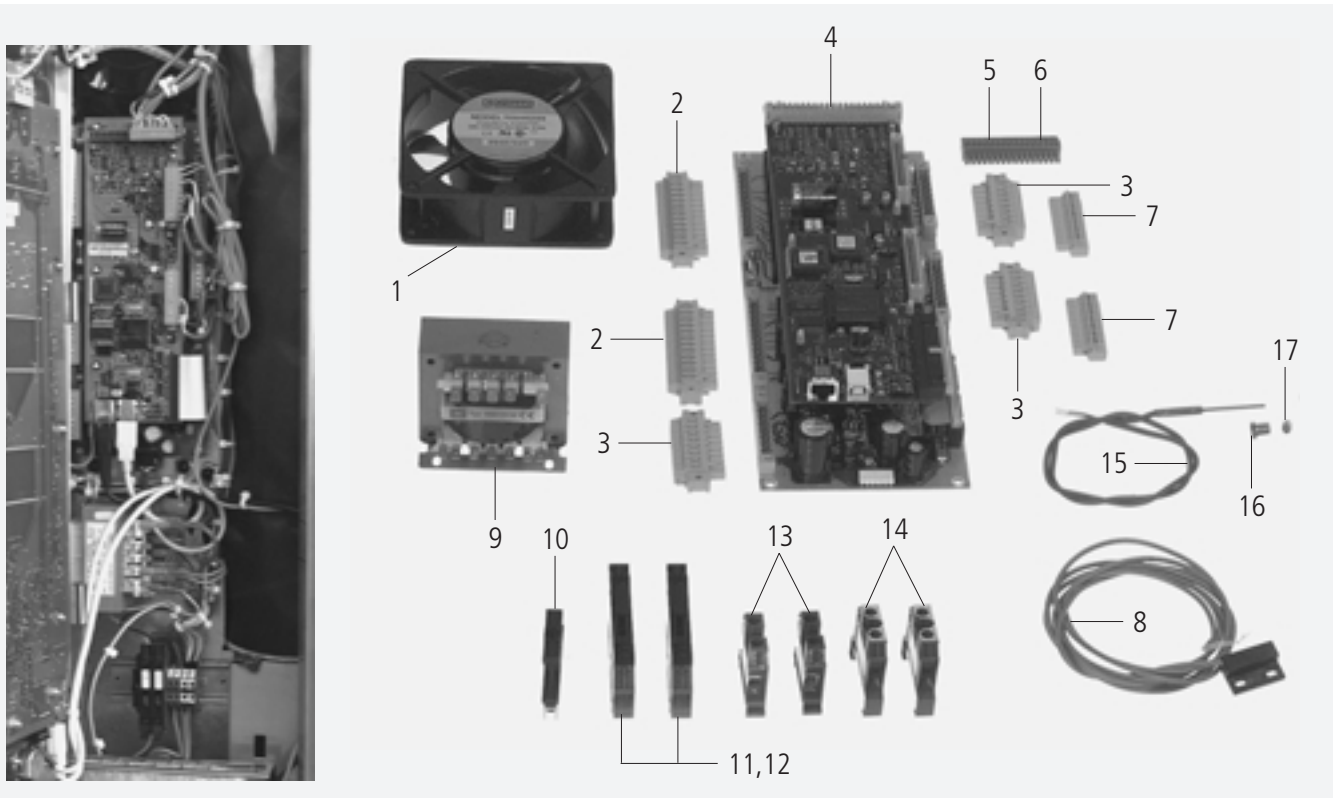
Plaque d'assemblage électrique / Placa de ensamblado eléctrico

Tension / Voltaje: **1 N AC 230V 50Hz**

Unité d'assemblage / Unidad de ensamblado: **2** Edition / Edición: **2.1.1**

Valable à compter numéro de série / Válido desde número de serie: **G11MA97101001**

2



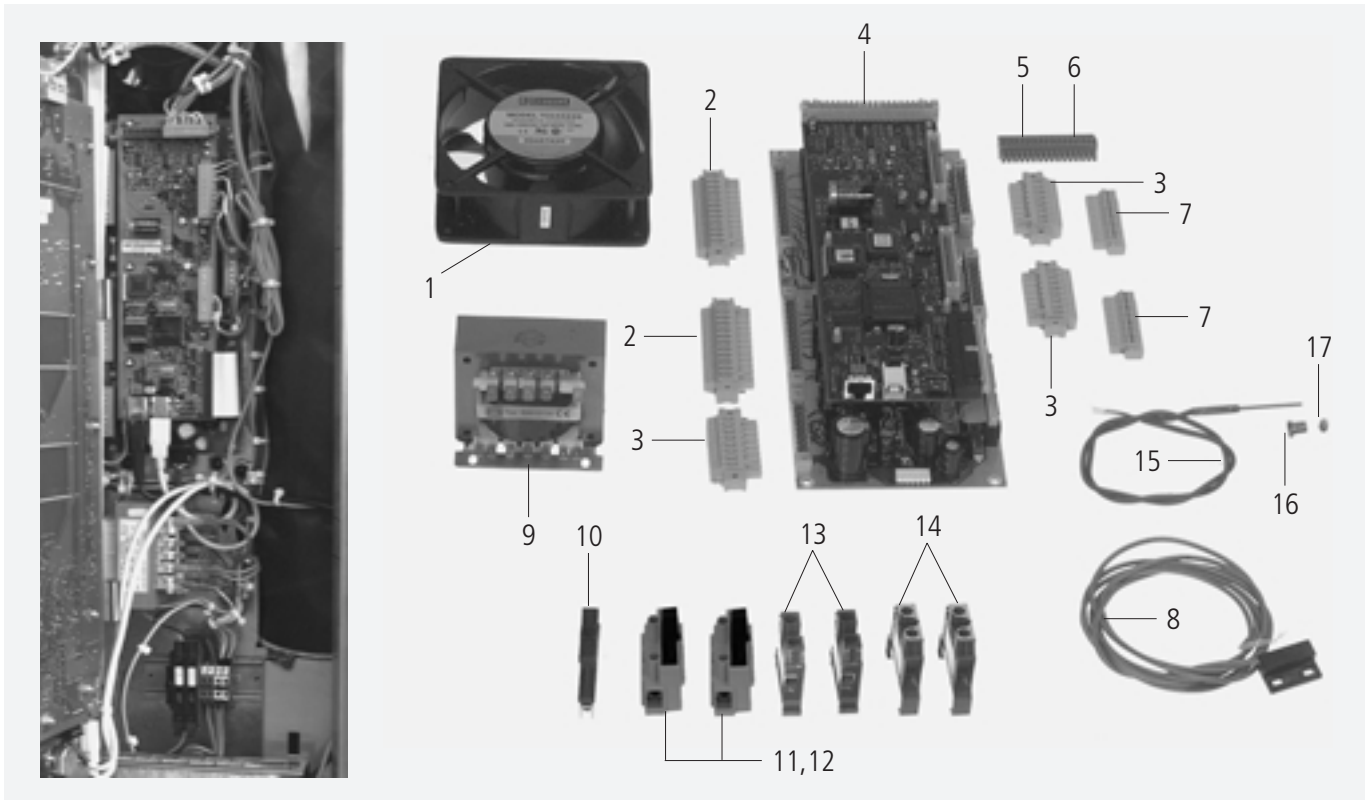
Pos.	Pcs.	Nr. Pes. dét.	Dénomination	Fig.
Pos.	Pzs.	Ino. de. pza.	Descripción	Mar.
1	1	3101.1008	Ventilateur d'air froid	M4
2	2	3040.0254	Bornier à fiches 12pol, 5.08	
3	3	3040.0253	Bornier à fiches 8pol, 5.08	
4	1	3040.3000	Electronique de commande	A2,A3
5	1	3040.0261	Barrette de connexion, gauche, 10 contacts	
6	1	3040.0262	Barrette de connexion, droite, 10 contacts	
7	2	3040.0256	Bornier à fiches 12pol, 3.5	
8	1	3016.1415	Interrupteur de porte	S3
9	1	3037.0240	Transformateur de commande 200-260V	T1
10	1	4001.1203	Bournier pour rail de soutien	
11	2	4001.1283	Cache d'extrémité de barrette 4qmm,6x32mm	F1,F5
12	2	4001.0224	Fusible 6.35x32mm, 6.3A	F1,F5
13	2	4001.1216	Bornier de raccordement 4mm² gris	
14	2	4001.1222	Bornier de raccordement 4mm² vert/jaune	
15	1	3014.1016	Thermocouple 500mm long	B4
16	1	3014.0163	Support de presse étoupe inox thermocouple	
17	1	3014.0162	Presse étoupe inox thermocouple	

Elektromontageplatte / Electrical Installation

Spannung / Voltage: **1 N AC 230V 50Hz**

Baugruppe / Group: **2** Ausgabe / Edition: **2.1.2**

Gültig ab Seriennummer / Applicable from serial. no.: **G11MC0003....**



Pos.	St.	Ersatzteil Nr.	Bezeichnung	Description	Bez. Sign.
Pos.	Pcs.	Spare part no.			
1	1	3101.1008	Kühllüfter	Cooling motor	M4
2	2	3040.0254	Steckerleiste 12pol, 5.08	Multipoint connector 12pol, 5.08	
3	3	3040.0253	Steckerleiste 8polig, 5.08	Multipoint connector 8pol, 5.08	
4	1	3040.3001	Steuerelektronik	PCB power supply / cpu	A2,A3
5	1	3040.0261	Steckerleiste links 10polig, 3.5	Multipoint connector left 10polig, 3.5	
6	1	3040.0262	Steckerleiste rechts 10polig 3.5	Multipoint connector right 10polig	
7	2	3040.0256	Steckerleiste 12pol, 3.5	Multipoint connector 12pol, 3.5	
8	1	3016.1415	Türkontaktschalter	Door contact switch	S3
9	1	3037.0240	Steuertrafo 200-260V	Control transformer 200-260V	T1
10	1	4001.1203	Endklammer für Tragschiene	End plate for supporting rail	
11	2	4001.1295	Sicherungsklemme 6x32 4 qmm	Fuse holder terminal block 4qmm 6x32mm	F1,F5
12	2	4001.0224	Sicherung 6.35x32mm, 6.3A träge	Fuse 6.35x32mm, 6.3A slow	F1,F5
13	2	4001.1216	Reihenklemme 4mm ² grau	Terminal 4mm ² grey	
14	2	4001.1222	Erdungsreihenklemme 4mm ² gelb/grün	Earth terminal 4mm ² yellow/green	
15	1	3014.1016	Thermoelement 500mm lang	Thermocouple 500mm long	B4
16	1	3014.0163	Stopfbuchsnippel für Thermoelement	Gasket sleeve with nipple	
17	1	3014.0162	Dichtkegel für Thermoelement	Sealing cone for thermo element	

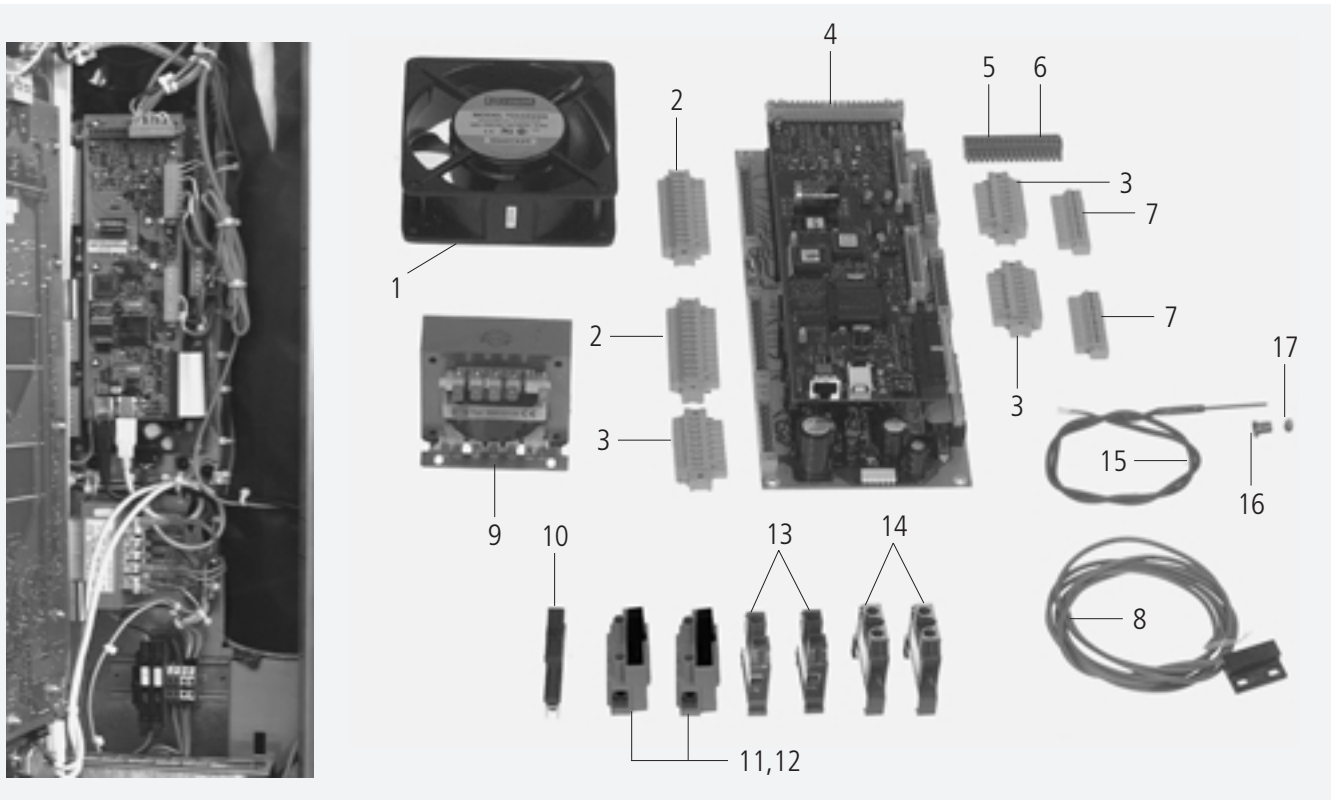
Plaque d'assemblage électrique / Placa de ensamblado eléctrico

Tension / Voltaje: **1 N AC 230V 50Hz**

Unité d'assemblage / Unidad de ensamblado: **2** Edition / Edición: **2.1.2**

Valable à compter numéro de série / Válido desde número de serie: **G11MC0003....**

2



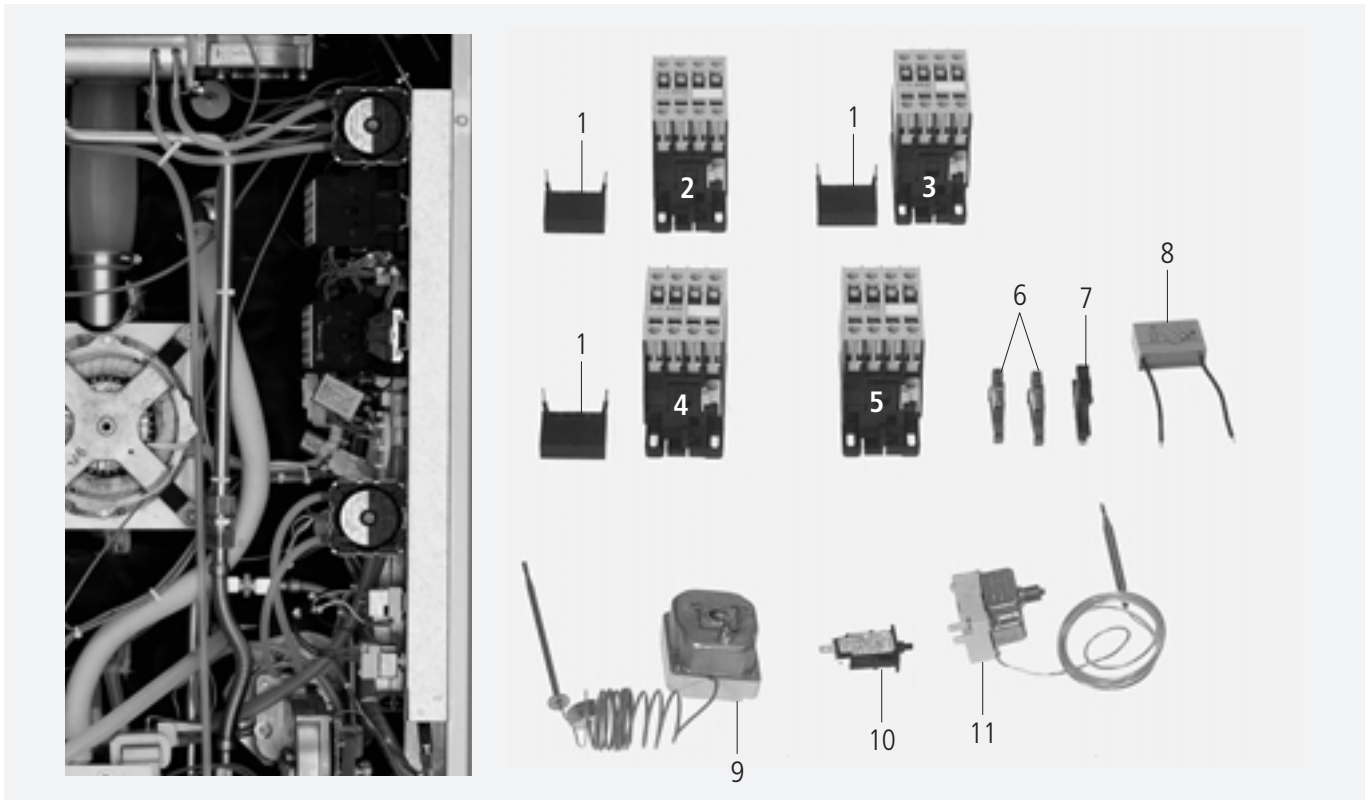
Pos.	Pcs.	Nr. Pes. dét.	Dénomination	Fig.
Pos.	Pzs.	Ino. de. pza.	Descripción	Mar.
1	1	3101.1008	Ventilateur d'air froid	M4
2	2	3040.0254	Bornier à fiches 12pol, 5.08	
3	3	3040.0253	Bornier à fiches 8pol, 5.08	
4	1	3040.3001	Electronique de commande	A2,A3
5	1	3040.0261	Barrette de connexion, gauche, 10 contacts	
6	1	3040.0262	Barrette de connexion, droite, 10 contacts	
7	2	3040.0256	Bornier à fiches 12pol, 3.5	
8	1	3016.1415	Interrupteur de porte	S3
9	1	3037.0240	Transformateur de commande 200-260V	T1
10	1	4001.1203	Bournier pour rail de soutien	
11	2	4001.1295	Cache d'extrémité de barrette 4qmm,6x32mm	F1,F5
12	2	4001.0224	Fusible 6.35x32mm, 6.3A	F1,F5
13	2	4001.1216	Bornier de raccordement 4mm ² gris	
14	2	4001.1222	Bornier de raccordement 4mm ² vert/jaune	
15	1	3014.1016	Thermocouple 500mm long	B4
16	1	3014.0163	Support de presse étoupe inox thermocouple	
17	1	3014.0162	Presse étoupe inox thermocouple	

Elektromontageplatte / Electrical Installation

Spannung / Voltage: **1 N AC 230V 50Hz**

Baugruppe / Group: **2** Ausgabe / Edition: **2.2.1**

Gültig ab Seriennummer / Applicable from serial. no.: **G11MA97101001**



Pos.	St.	Ersatzteil Nr.	Bezeichnung	Description	Bez. Sign.
Pos.	Pcs.	Spare part no.			
1	3	3028.0562	RC-Glied für LS4K - LS30K	RC-link for LS4K - LS30K	C4-C6
2	1	3028.0550	Schütz AEG LSW4K01	Contactora AEG LS4K01	K2
3	1	3028.0550	Schütz AEG LSW4K01	Contactora AEG LS4K01	K3
4	1	3028.0551	Schütz AEG LS4K10	Contactora AEG LS 4K10	K4
5	1	3028.0551	Schütz AEG LS4K10	Contactora AEG LS 4K10	K1
6	2	4001.1216	Reihenklemme 4mm ² grau	Terminal 4mm ² grey	
7	1	4001.1203	Endklammer für Tragschiene	End plate for supporting rail	
8	1	3102.1000	Wechselspannungskondensator 1,5 µF	Capacitor 1,5 µF 250V AC	C3
9	1	3014.0326	Sicherheitstemperaturbegrenzer 360°C	Safety temperature limiter 360°C	F3
10	1	3014.0402	Überstromauslöser 1polig Motorschutz	Motor protector	F4
11	1	3014.0300	Trockengehschutz 135°C	Dry up protector 135°C	F2

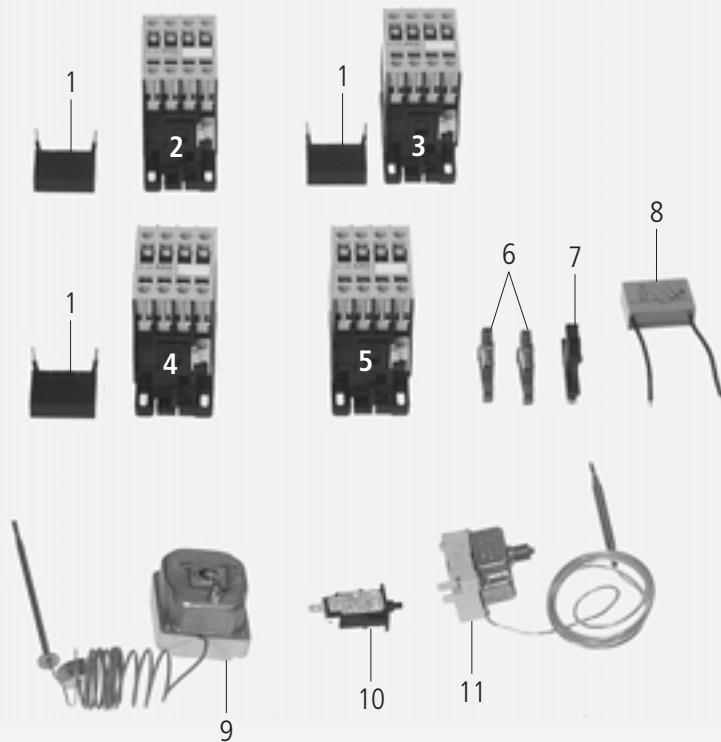
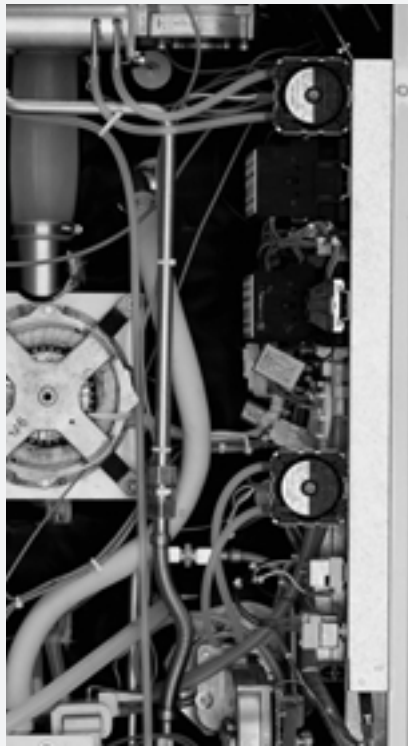
Plaque d'assemblage électrique / Placa de ensamblado eléctrico

 Tension / Voltaje: **1 N AC 230V 50Hz**

 Unité d'assemblage / Unidad de ensamblado: **2** Edition / Edición: **2.2.1**

 Valable à compter numéro de série / Válido desde número de serie: **G11MA97101001**

2



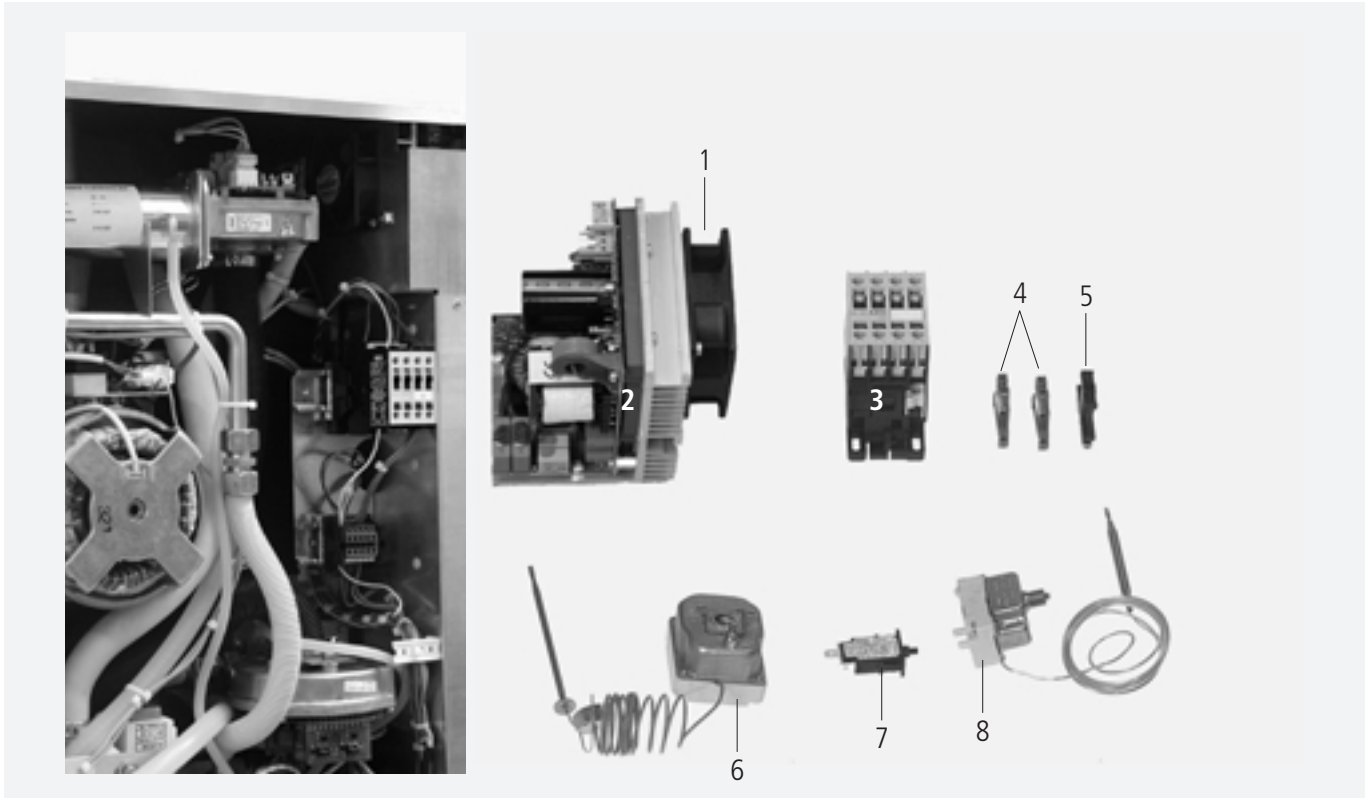
Pos.	Pcs.	Nr. Pes. dét.	Dénomination	Description	Fig. Mar.
Pos.	Pzs.	Ino. de. pza.			
1	3	3028.0562	Membre RG	Cordón-RG	C4-C6
2	1	3028.0550	Contacteur AEG LS 4K01	Contactador AEG LS 4K01	K2
3	1	3028.0550	Contacteur AEG LS 4K01	Contactador AEG LS 4K01	K3
4	1	3028.0551	Contacteur AEG LS 4K10	Contactador AEG LS 4K10	K4
5	1	3028.0551	Contacteur AEG LS 4K10	Contactador AEG LS 4K10	K1
6	2	4001.1216	Bornier de raccordement 4mm ² gris	Borne en serie 4mm ²	
7	1	4001.1203	Bournier pour rail de soutien	Terminal extremo para carril de apoyo	
8	1	3102.1000	Condensateur courant 1.5 µF 250V	Condensador de corriente 1,5 µF,250V	C3
9	1	3014.0326	Thermostat de sécurité 360°C	Limitador de seguridad de temperatura 360°C	F3
10	1	3014.0402	Sécurité réarmable moteur	Interruptor unipolar automático de sobrecarga para proteger el motor	F4
11	1	3014.0300	Dispositif de protection contre le dessèchement 135°C	Protección contra secado 135°C	F2

Elektromontageplatte / Electrical Installation

Spannung / Voltage: **1 N AC 230V 50Hz**

Baugruppe / Group: **2** Ausgabe / Edition: **2.2.2**

Gültig ab Seriennummer / Applicable from serial. no.: **G11MD0101....**



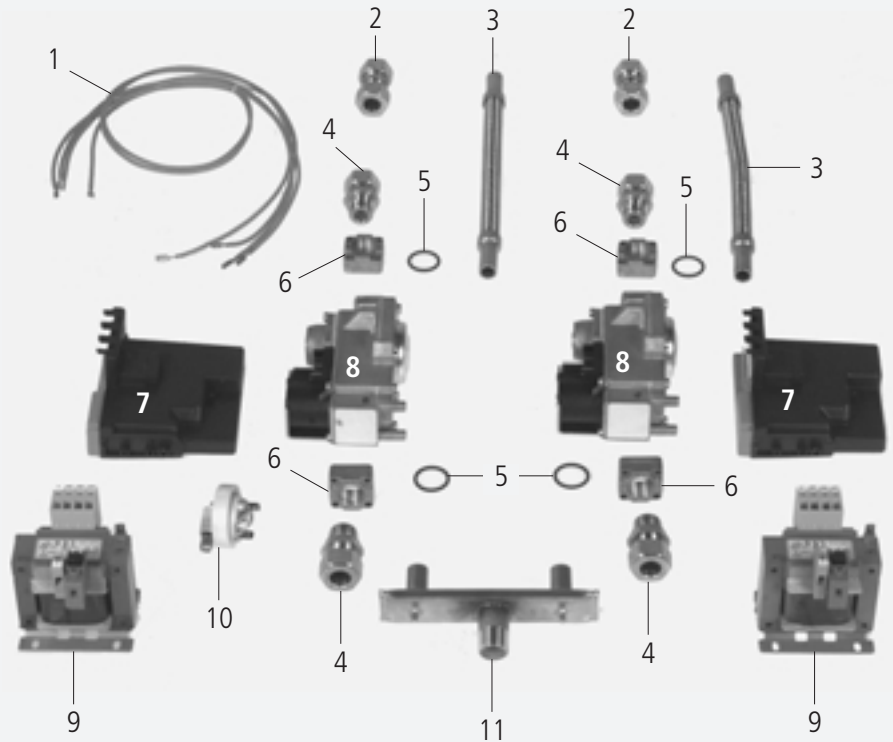
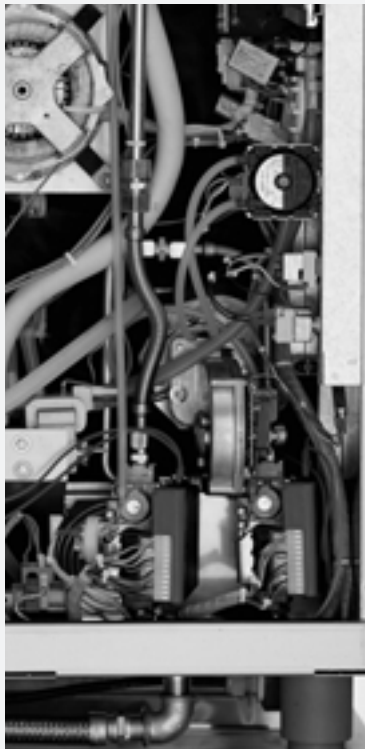
Pos.	St.	Ersatzteil Nr.	Bezeichnung	Description	Bez.
Pos.	Pcs.	Spare part no.			Sign.
1	3	3040.3040	Elektronische Motorsteuerung	Electronic motor control	A4
2	1	3101.1018	Kühllüfter	Cooling fan	
3	1	3028.0551	Schütz AEG LS4K10	Contactora AEG LS 4K10	K1
4	1	4001.1216	Reihenklemme 4mm ² grau	Terminal 4mm ² grey	
5	1	4001.1203	Endklammer für Tragschiene	End plate for supporting rail	
6	2	3014.0326	Sicherheitstemperaturbegrenzer 360°C	Safety temperature limiter 360°C	F3
7	1	3014.0402	Überstromauslöser 1polig Motorschutz	Motor protector	F4
8	1	3014.0300	Trockengehschutz 135°C	Dry up protector 135°C	F2

Gasbauteile / Gas specific parts

Spannung / Voltage: **1 N AC 230V 50Hz**

Baugruppe / Group: **3** Ausgabe / Edition: **3.1.1**

Gültig ab Seriennummer / Applicable from serial. no.: **G11MA97101001**



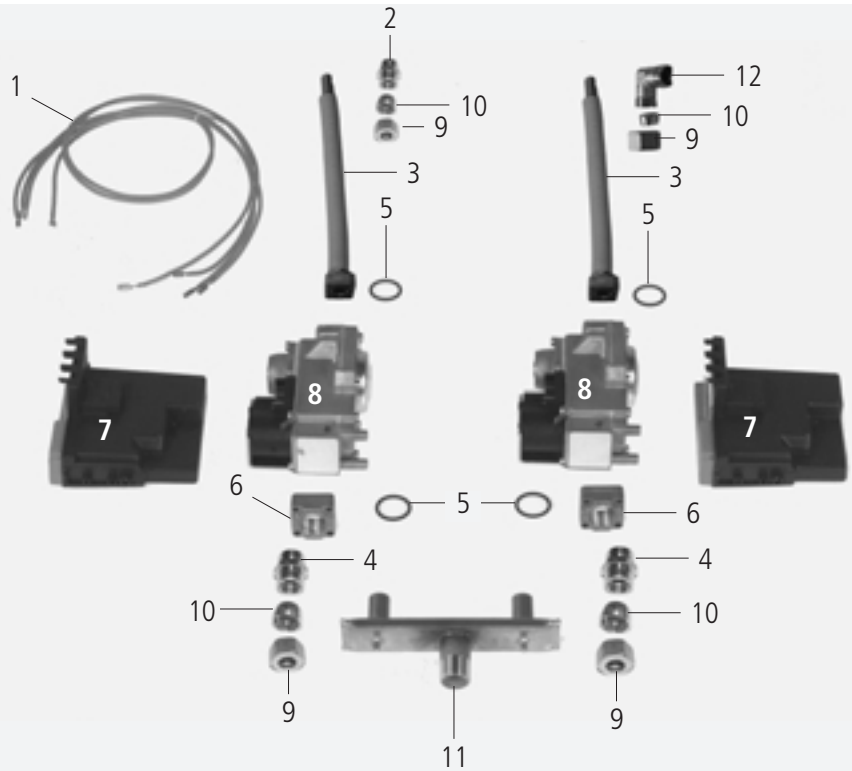
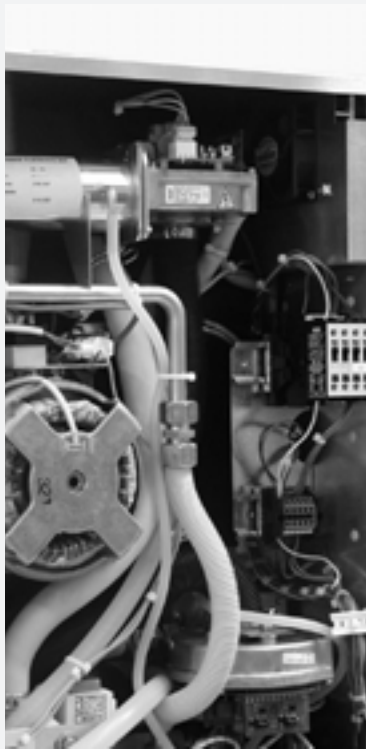
Pos.	St.	Ersatzteil Nr.	Bezeichnung	Description	Bez. Sign.
Pos.	Pcs.	Spare part no.			
1	1	8801.1208	Kabelsatz für Zünd- und Überwachungskabel	Cable set ignition and flame monitoring	
2	2	2036.0606	Ermeto Verschraubung EOG-15PL,A3C	Ermeto threading EOG-15PL,A3C	
3	2	2115.1006	Ringwellschlauch Gasventil	Flexible gas valve connection	
4	4	2036.0600	Ermeto Verschraubung GE-15	Ermeto gas fitting GE-15	
5	4	5012.0572	O-Ring für Anschlußflansch	O-ring for gas connection flange	
6	4	2036.0614	Anschlußflansch 1/2" für Gasventil gerade	Connecting flange 1/2" for gas valve straight	
7	2	3039.0105	Gasfeuerungsautomat	Gas ignition module	A4,5
8	2	3039.0241	Gasventil Dampf/ Heißluft	Gas valve steam/ hot air	Y4,5
9	2	3037.0242	Trafo Gebläsemotor 230/24V	Transformer blower motor 230/24V	T3,4
10	1	3017.1004	Gasdruckwächter	Gas pressure switch	F7
11	1	2910.1327	Gasverteiler Hauptanschluß	Gas valve connection manifold	

Gasbauteile / Gas specific parts

Spannung / Voltage: **1 N AC 230V 50Hz**

Baugruppe / Group: **3** Ausgabe / Edition: **3.1.2**

Gültig ab Seriennummer / Applicable from serial. no.: **G11MD0101.....**



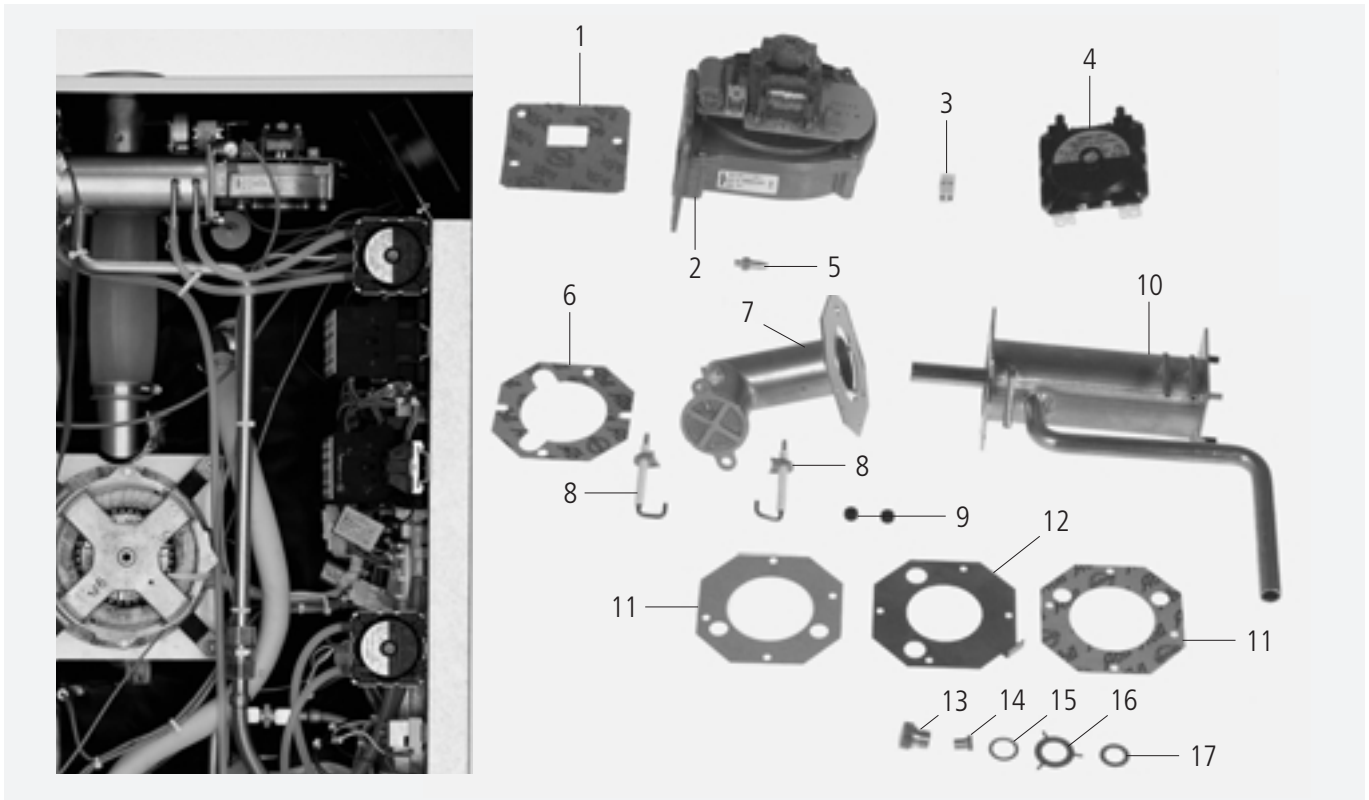
Pos.	St.	Ersatzteil Nr.	Bezeichnung	Description	Bez. Sign.
Pos.	Pcs.	Spare part no.			
1	1	8801.1208	Kabelsatz für Zünd- und Überwachungskabel	Cable set ignition and flame monitoring	
2	1	2036.0606	Ermeto Verschraubung EOG-15PL,A3C	Ermeto threading EOG-15PL,A3C	
3	2	2115.1013	Ringwellschlauch Gasventil	Flexible gas valve connection	
4	2	2036.0600	Ermeto Verschraubung GE-15	Ermeto gas fitting GE-15	
5	4	5012.0572	O-Ring für Anschlußflansch	O-ring for gas connection flange	
6	2	2036.0614	Anschlußflansch 1/2" für Gasventil gerade	Connecting flange 1/2" for gas valve straight	
7	2	3039.0107	Gasfeuerungsautomat	Gas ignition module	A5,6
8	2	3039.0245	Gasventil Dampf/ Heißluft	Gas valve steam/ hot air	Y4,5
9	4	2036.0612	Überwurfmutter	Counter nut	
10	4	2036.0613	Schneidring	Cutting ring	
11	1	2910.1327	Gasverteiler Hauptanschluß	Gas valve connection manifold	
12	1	2036.0607	Winkelverschraubung	Elbow thread	

Brenner Dampf / Burner steam

Spannung / Voltage: **1 N AC 230V 50Hz**

Baugruppe / Group: **4** Ausgabe / Edition: **4.1.1**

Gültig ab Seriennummer / Applicable from serial. no.: **G11MA97101001**

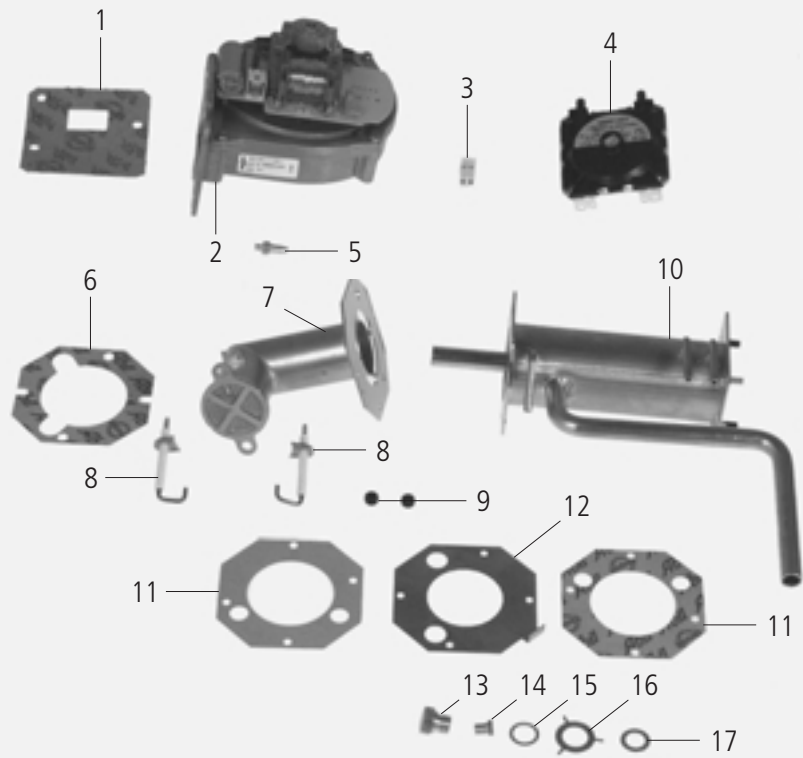
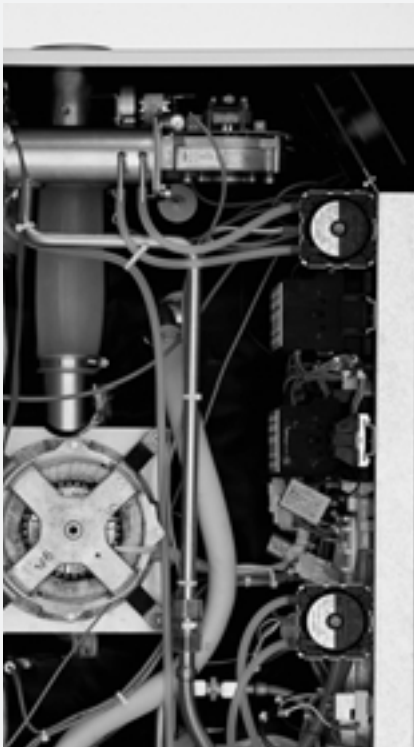


Pos.	St.	Ersatzteil Nr.	Bezeichnung	Description	Bez. Sign.
Pos.	Pcs.	Spare part no.			
1	1		Siehe Ausgabe 4.3.1	See edition 4.3.1	
2	1	3101.1011	Gebälsemotor	Blower motor for gas burner	M3
3	1	3040.0274	Stecker 2-polig	2 pol plug	
4	1	3017.1003	Differenzdruckschalter	Differential pressure switch	P3
5	1	3039.0240	Brennerdüse	Burner nozzle	
6	1	5110.1318	Dichtung für Brennergehäuse	Gasket blower connection	
7	1	8668.1315	Brennerrohr	Burner pipe	
8	2	2068.0300	Zünderlektrode	Ignition electrode	B8,8.1
9	2	2022.0111	Kabeldurchführung	Grommet	
10	1	8668.1307	Lüfterrohr Heissluft ohne Düse	Blower connection hot air without nozzle	
11	2	5110.1318	Dichtung für Brennergehäuse	Gasket blower connection	
12	1		Siehe Ausgabe 4.3.1	See edition 4.3.1	
13	1		Siehe Ausgabe 4.3.1	See edition 4.3.1	
14	1		Siehe Ausgabe 4.3.1	See edition 4.3.1	
15	1	2760.1433	Stützring Vormischscheibe vorne 20x15x1	Front support ring gas disc 20x15x1	
16	1		Siehe Ausgabe 4.3.1	See edition 4.3.1	
17	1	2760.1434	Stützring Vormischscheibe hinten 20x13x1	Back support ring gas disc 20x13x1	

Brûleur, vapeur / Quemador vapor

 Tension / Voltaje: **1 N AC 230V 50Hz**

 Unité d'assemblage / Unidad de ensamblado: **4** Edition / Edición: **4.1.1**

 Valable à compter numéro de série / Válido desde número de serie: **G11MA97101001**


4

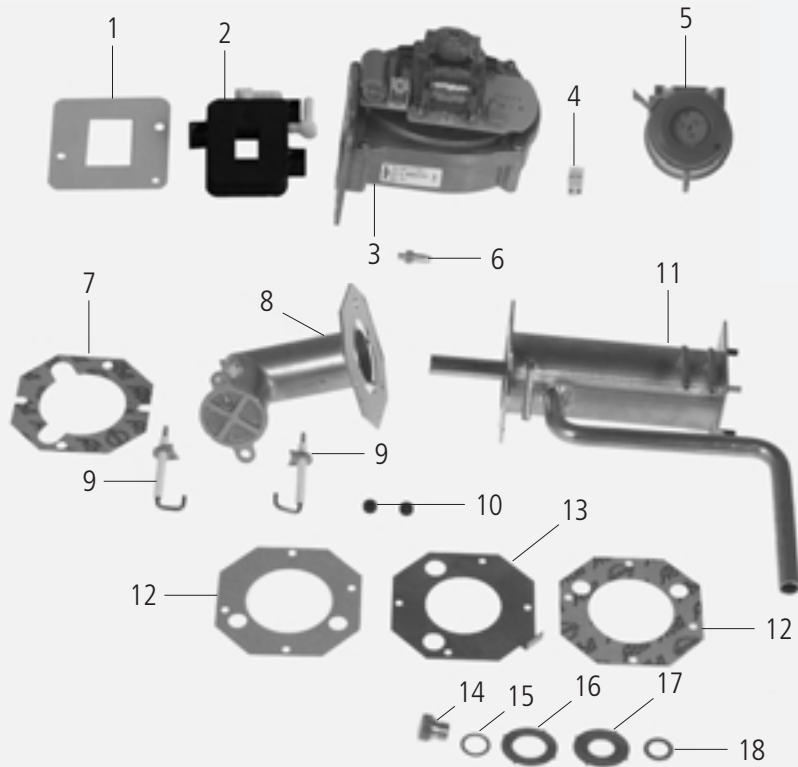
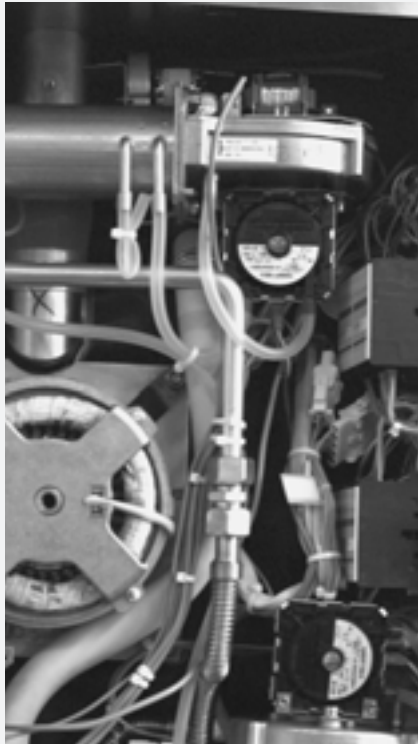
Pos.	Pcs.	Nr. Pes. dét.	Dénomination	Fig. Mar.
Pos.	Pzs.	Ino. de. pza.	Descripción	
1	1		Voir édition 4.3.1	Véase edición 4.3.1
2	1	3101.1011	Moteur soufflante	Motor del soplador M3
3	1	3040.0274	Connecteur 2 pôles	Enchufe de dos polos
4	1	8668.1309	Fixation de l'interrupteur de pression différentielle	Sujeción para interruptor de presión diferencial
5	1	3017.1003	Interrupteur de pression différentielle	Interruptor de presión diferencial P3
6	1	3039.0240	Buse du brûleur	Tobera del quemador
7	1	5110.1318	Garniture du corps de brûleur	Junta para carcasa quemador
8	1	8668.1315	Tube du brûleur	Tubo quemador
9	2	2068.0300	Electrode d'allumage	Electrodo de encendido B8,8.1
10	2	2022.0111	Passage de câble	Boquilla de paso del cable
11	1	8668.1307	Conduite soufflante vapeur, sans buse	Tubo ventilador vapor sin tobera
12	2	5110.1318	Garniture du corps de brûleur	Junta para carcasa quemador
13	1		Voir édition 4.3.1	Véase edición 4.3.1
14	1		Voir édition 4.3.1	Véase edición 4.3.1
15	1		Voir édition 4.3.1	Véase edición 4.3.1
16	1	2760.1433	Anneau de support, unité de prémélange, avant 20x13x1	Anillo de apoyo arandela mezcla previa, delante 20x15x1
17	1		Voir édition 4.3.1	Véase edición 4.3.1
18	1	2760.1434	Anneau de support, unité de prémélange, arrière 20x13x1	Anillo de apoyo arandela mezcla previa, detrás 20x13x1

Brenner Dampf / Burner steam

Spannung / Voltage: **1 N AC 230V 50Hz**

Baugruppe / Group: **4** Ausgabe / Edition: **4.1.2**

Gültig ab Seriennummer / Applicable from serial. no.: **G11MA9902...**



Pos.	St.	Ersatzteil Nr.	Bezeichnung	Description	Bez. Sign.
Pos.	Pcs.	Spare part no.			
1	2	5110.1327	Messblendendichtung	Gasket measuring disc	
2	1		Siehe Ausgabe 4.3.2	See edition 4.3.2	
3	1	3101.1011	Gebbläsemotor	Blower motor for gas burner	M3
4	1	3040.0274	Stecker 2-polig	2 pol plug	
5	1	3017.1010	Differenzdruckschalter	Differential pressure switch	P3
6	1	3039.0240	Messdüse	Measuringnozzle	
7	1	5110.1318	Dichtung für Brennergehäuse	Gasket blower connection	
8	1	8668.1315	Brennerrohr	Burner pipe	
9	2	2068.0300	Zünderlektrode	Ignition electrode	B8,8.1
10	2	2022.0111	Kabeldurchführung	Grommet	
11	1	8668.1348	Luftrohr Dampf ohne Düse	Blower connection steam without nozzle	
12	2	5110.1318	Dichtung für Brennergehäuse	Gasket blower connection	
13	1		Siehe Ausgabe 4.3.2	See edition 4.3.2	
14	1		Siehe Ausgabe 4.3.2	See edition 4.3.2	
15	1	2760.1433	Stützring Vormischscheibe vorne 20x15x1	Front support ring gas disc 20x15x1	
16	1		Siehe Ausgabe 4.3.2	See edition 4.3.2	
17	1		Siehe Ausgabe 4.3.2	See edition 4.3.2	
18	1	2760.1434	Stützring Vormischscheibe hinten 20x13x1	Back support ring gas disc 20x13x1	

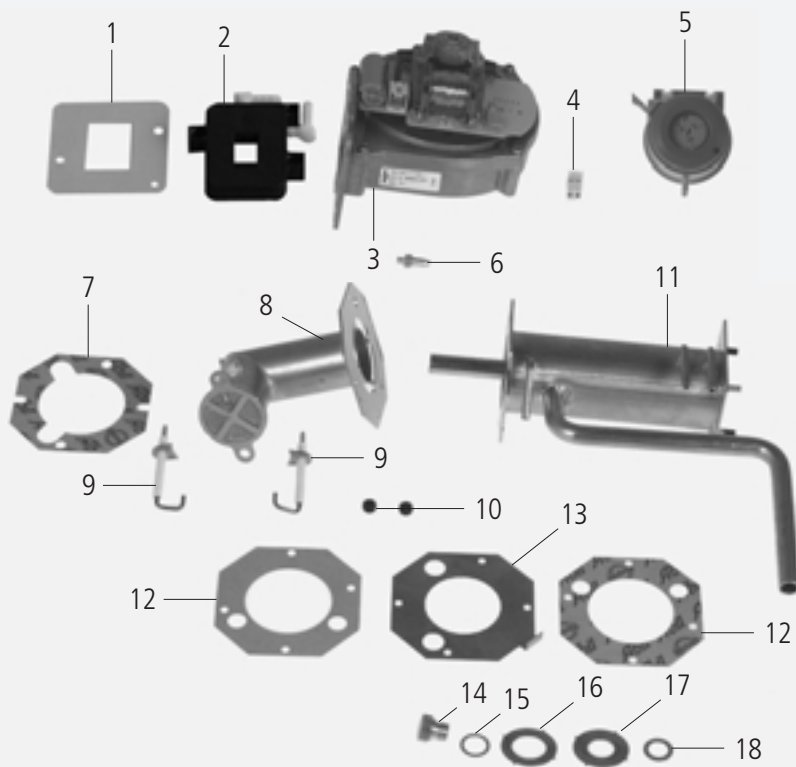
Brûleur, vapeur / Quemador vapor

 Tension / Voltaje: **1 N AC 230V 50Hz**

 Unité d'assemblage / Unidad de ensamblado: **4** Edition / Edición: **4.1.2**

 Valable à compter numéro de série / Válido desde número de serie: **G11MA9902...**

4



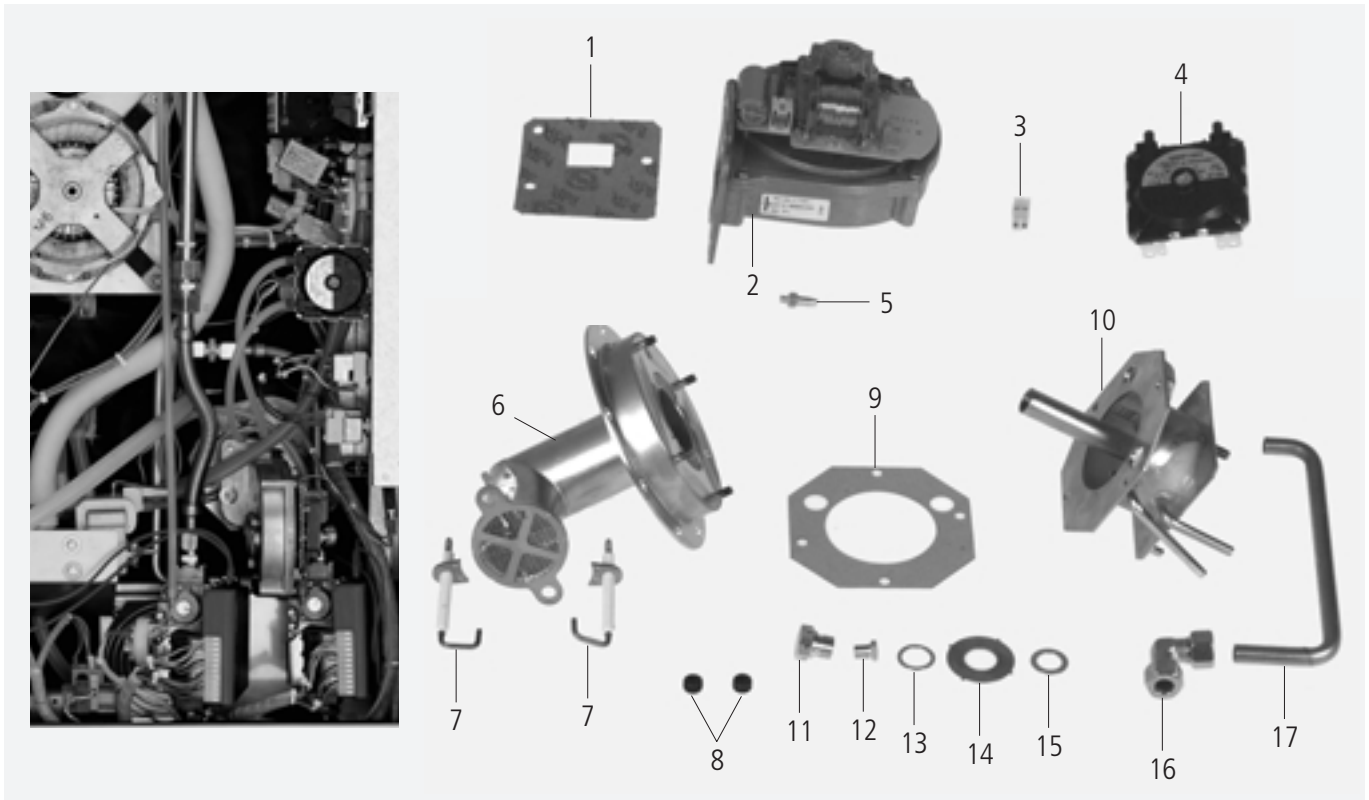
Pos.	Pcs.	Nr. Pes. dét.	Dénomination	Fig.
Pos.	Pzs.	Ino. de. pza.	Descripción	Mar.
1	2	5110.1327	Garniture silicone	
2	1		Voir édition 4.3.2	
3	1	3101.1011	Moteur soufflante	M3
4	1	3040.0274	Connecteur 2 pôles	
5	1	3017.1010	Interrupteur de pression différentielle	P3
6	1	3039.0240	Buse du brûleur	
7	1	5110.1318	Garniture du corps de brûleur	
8	1	8668.1315	Tube du brûleur	
9	2	2068.0300	Electrode d'allumage	B8.8.1
10	2	2022.0111	Passage de câble	
11	1	8668.1348	Conduite soufflante vapeur, sans buse	
12	2	5110.1318	Garniture du corps de brûleur	
13	1		Voir édition 4.3.2	
14	1		Voir édition 4.3.2	
15	1	2760.1433	Anneau de support, unité de prémélange, avant 20x13x1	
16	1		Voir édition 4.3.2	
17	1		Voir édition 4.3.2	
18	1	2760.1434	Anneau de support, unité de prémélange, arrière 20x13x1	

Brenner Heißluft / Burner hot air

Spannung / Voltage: **1 N AC 230V 50Hz**

Baugruppe / Group: **4** Ausgabe / Edition: **4.2.1**

Gültig ab Seriennummer / Applicable from serial. no.: **G11MA97101001**



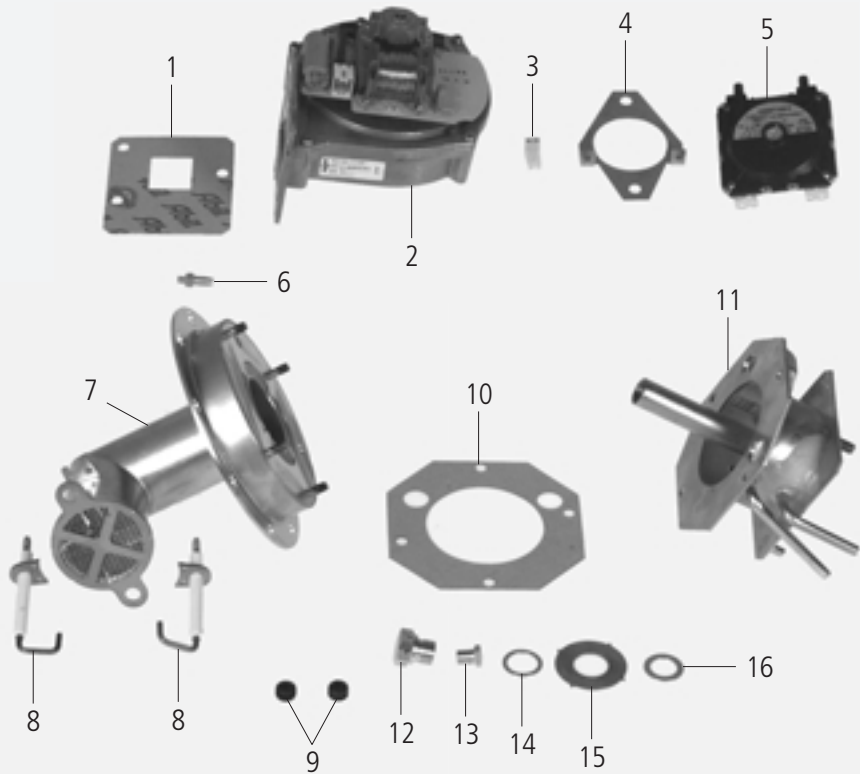
Pos.	St.	Ersatzteil Nr.	Bezeichnung	Bez.
Pos.	Pcs.	Spare part no.	Description	Sign.
1	1		Siehe Ausgabe 4.3.1	
2	1	3101.1011	Gebälsemotor	M2
3	1	3040.0274	Stecker 2-polig	
4	1	3017.1003	Differenzdruckschalter	P2
5	1	3039.0240	Brennerdüse	
6	1	8668.1313	Heißluft-Brenner Gas	
7	2	2068.0300	Zünderlektrode	B7,7.1
8	2	2022.0111	Kabeldurchführung	
9	1	5110.1318	Dichtung für Brennergehäuse	
10	1	8668.1310	Lüfterrohr Heißluft Gas ohne Düse	
11	1		Siehe Ausgabe 4.3.1	
12	1		Siehe Ausgabe 4.3.1	
13	1	2760.1433	Stützring Vormischscheibe vorne 20x15x1	
14	1		Siehe Ausgabe 4.3.1	
15	1	2760.1434	Stützring Vormischscheibe hinten 20x13x1	
16	1	2036.0607	Ermeto Winkel W 15 PL A3C verzinkt	
17	1	2910.1324	Rohr Gasversorgung Heißluft	

Brûleur, air chaud / Quemador aire caliente

Tension / Voltaje: **1 N AC 230V 50Hz**

Unité d'assemblage / Unidad de ensamblado: **4** Edition / Edición: **4.2.1**

Valable à compter numéro de série / Válido desde número de serie: **G11MA97101001**



4

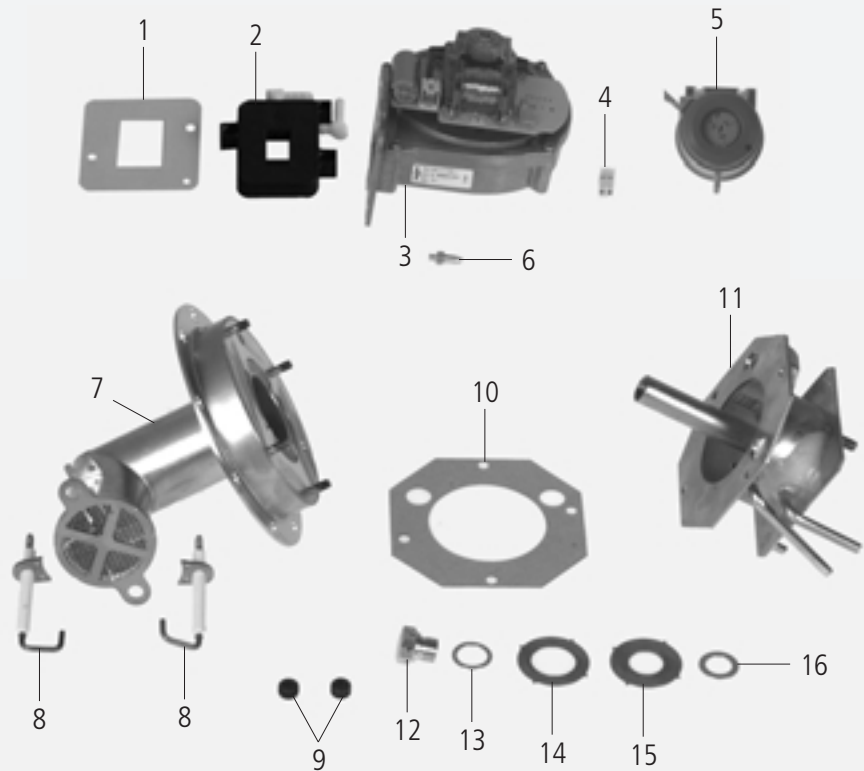
Pos.	Pcs.	Nr. Pes. dét.	Dénomination	Fig. Mar.
Pos.	Pzs.	Ino. de. pza.	Descripción	
1	1		Voir édition 4.3.1	
2	1	3101.1011	Moteur soufflante	M2
3	1	3040.0274	Connecteur 2 pôles	
4	1	3017.1003	Interrupteur de pression différentielle	P2
5	1	3039.0240	Buse du brûleur	
6	1	8668.1313	Tube du brûleur	
7	2	2068.0300	Electrode d'allumage	B7,7.1
8	2	2022.0111	Passage de câble	
9	1	5110.1318	Garniture du corps de brûleur	
10	1	8668.1310	Conduite soufflante air chaud, sans buse	
11	1		Voir édition 4.3.1	
12	1		Voir édition 4.3.1	
13	1	2760.1433	Anneau de support, unité de prémélange, avant 20x13x1	
14	1		Voir édition 4.3.1	
15	1	2760.1434	Anneau de support, unité de prémélange, arrière 20x13x1	
16	1	2036.0607	Coude Ermeto W 15 PL A3C	
17	1	2910.1324	Conduite d'alimentation gaz, air chaud	

Brenner Heißluft / Burner hot air

Spannung / Voltage: **1 N AC 230V 50Hz**

Baugruppe / Group: **4** Ausgabe / Edition: **4.2.2**

Gültig ab Seriennummer / Applicable from serial. no.: **G11MA9902...**

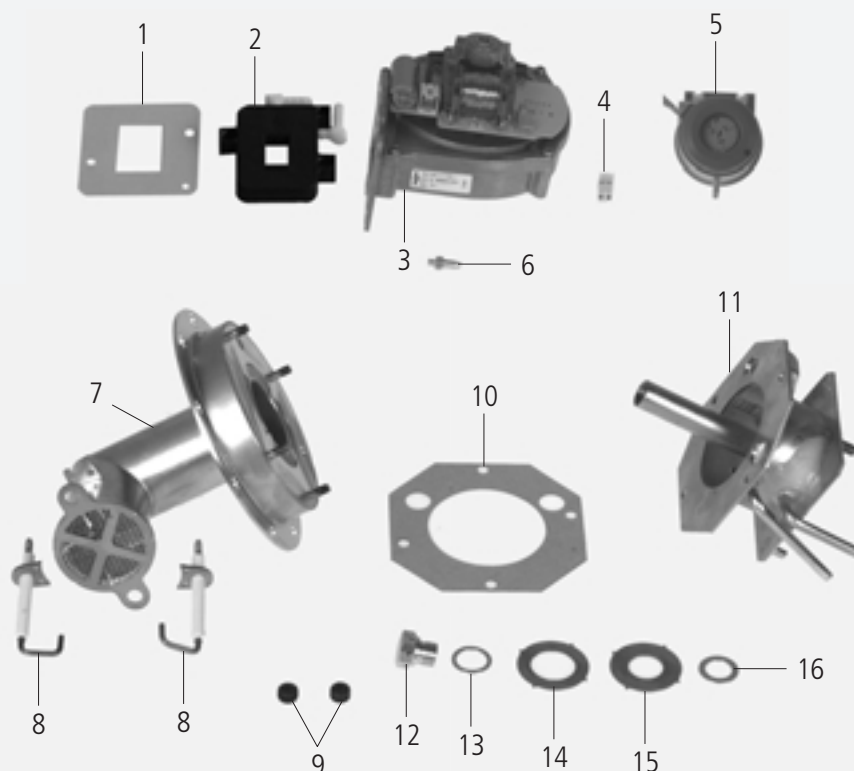


Pos.	St.	Ersatzteil Nr.	Bezeichnung	Description	Bez. Sign.
Pos.	Pcs.	Spare part no.			
1	1	5110.1327	Messblendendichtung	Gasket measuring disc	
2	1		Siehe Ausgabe 4.3.2	See edition 4.3.2	
3	1	3101.1011	Gebbläsemotor	Blower motor for gas burner	M2
4	1	3040.0274	Stecker 2-polig	2 pol plug	
5	1	3017.1010	Differenzdruckschalter	Differential pressure switch	P2
6	1	3039.0240	Messdüse	Measuring nozzle	
7	1	8668.1313	Heißluft-Brenner Gas	Hot Air burner	
8	2	2068.0300	Zünderlektrode	Ignition electrode	B7,7.1
9	2	2022.0111	Kabeldurchführung	Grommet	
10	1	5110.1318	Dichtung für Brennergehäuse	Gasket blower connection	
11	1	8668.1346	Lüfterrohr Heißluft Gas ohne Düse	Blower connection hot air without nozzle	
12	1		Siehe Ausgabe 4.3.2	See edition 4.3.2	
13	1	2760.1433	Stützring Vormischscheibe vorne 20x15x1	Front support ring gas disc 20x15x1	
14	1		Siehe Ausgabe 4.3.2	See edition 4.3.2	
15	1		Siehe Ausgabe 4.3.2	See edition 4.3.2	
16	1	2760.1434	Stützring Vormischscheibe hinten 20x13x1	Back support ring gas disc 20x13x1	

Brûleur, air chaud / Quemador aire caliente

 Tension / Voltaje: **1 N AC 230V 50Hz**

 Unité d'assemblage / Unidad de ensamblado: **4** Edition / Edición: **4.2.2**

 Valable à compter numéro de série / Válido desde número de serie: **G11MA9902...**


4

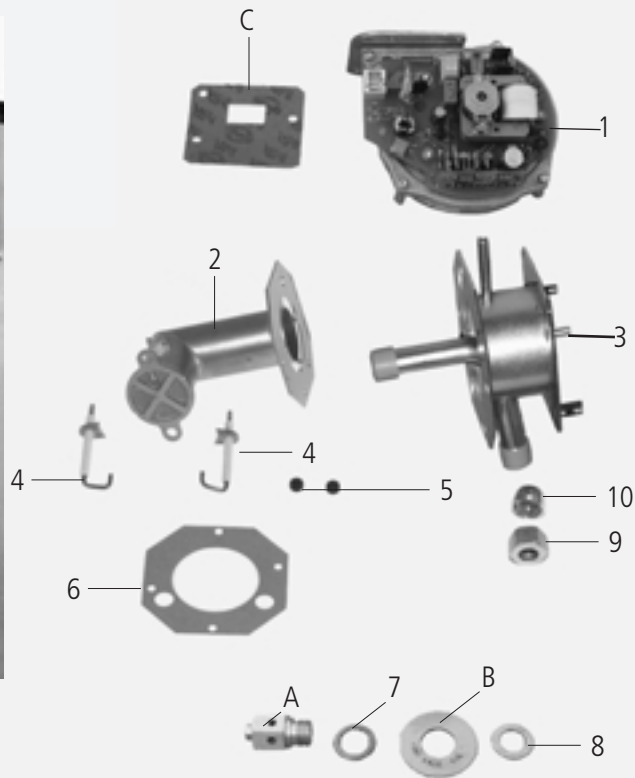
Pos.	Pcs.	Nr. Pes. dét.	Dénomination	Fig. Mar.
Pos.	Pzs.	Ino. de. pza.	Descripción	
1	2	5110.1327	Garniture silicone	
			Voir édition 4.3.2	
2	1	3101.1011	Moteur soufflante	M2
3	1	3040.0274	Connecteur 2 pôles	
4	1	3017.1010	Interrupteur de pression différentielle	P2
5	1	3039.0240	Buse du brûleur	
6	1	8668.1313	Tube du brûleur	
7	1	2068.0300	Electrode d'allumage	B7,7.1
8	2	2022.0111	Passage de câble	
9	2	5110.1318	Garniture du corps de brûleur	
10	1	8668.1346	Conduite soufflante air chaud, sans buse	
11	1		Voir édition 4.3.2	
12	1	2760.1433	Anneau de support, unité de prémélange, avant 20x13x1	
13	1		Voir édition 4.3.2	
14	1		Voir édition 4.3.2	
15	1	2760.1434	Anneau de support, unité de prémélange, arrière 20x13x1	
16	1		Voir édition 4.3.2	

Brenner Heißluft / Burner hot air

Spannung / Voltage: **1 N AC 230V 50Hz**

Baugruppe / Group: **4** Ausgabe / Edition: **4.2.3**

Gültig ab Seriennummer / Applicable from serial. no.: **G11MD0101...**



Pos.	St.	Ersatzteil Nr.	Bezeichnung	Description	Bez. Sign.
Pos.	Pcs.	Spare part no.			
1	1	3101.1016	Gebläsemotor	Blower motor for gas burner8668.1315	M2
2	1	8668.1313	Brennerrohr	Burner pipe	
3	1	8668.1365	Luftrohr Heissluft ohne Düse	Blower connection hot air without nozzle	
4	2	2068.0300	Zünderlektrode	Ignition electrode	B7,7.1
5	2	2022.0111	Kabeldurchführung	Grommet	
6	2	5110.1318	Dichtung für Brennergehäuse	Gasket blower connection	
7	1	2760.1433	Stützring Vormischscheibe vorne 20x15x1	Front support ring gas disc 20x15x1	
8	1	2760.1434	Stützring Vormischscheibe hinten 20x13x1	Back support ring gas disc 20x13x1	
9	1	2036.0612	Überwurfmutter	Counter nut	
10	1	2036.0613	Schneidring	Cutting ring	
A			Siehe Ausgabe 4.3.3	See edition 4.3.3	
B			Siehe Ausgabe 4.3.3	See edition 4.3.3	
C			Siehe Ausgabe 4.3.3	See edition 4.3.3	

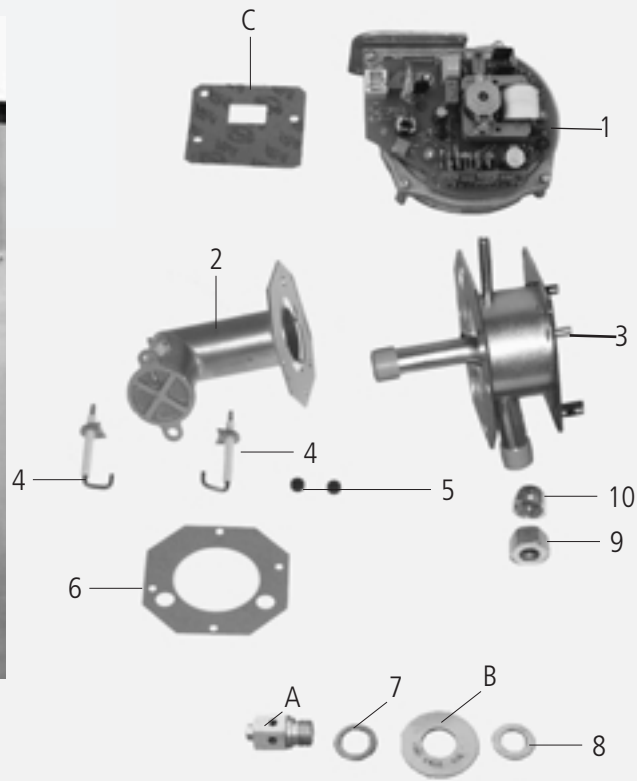
Brûleur, air chaud / Quemador aire caliente

Tension / Voltaje: **1 N AC 230V 50Hz**

Unité d'assemblage / Unidad de ensamblado: **4** Edition / Edición: **4.2.3**

Valable à compter numéro de série / Válido desde número de serie: **G11MD0101...**

4




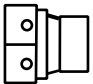

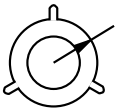
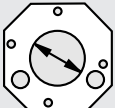
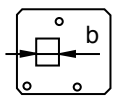

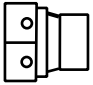

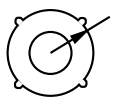
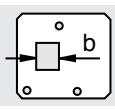
Pos.	Pcs.	Nr. Pes. dét.	Dénomination	Fig.
Pos.	Pzs.	Ino. de. pza.	Descripción	Mar.
1	1	3101.1016	Moteur soufflante	M2
2	1	8668.1315	Tube du brûleur	
3	1	8668.1361	Conduite soufflante vapeur, sans buse	
4	2	2068.0300	Electrode d'allumage	B7,7.1
5	2	2022.0111	Passage de câble	
6	2	5110.1318	Garniture du corps de brûleur	
7	1	2760.1433	Anneau de support,	
8	1	2760.1434	Anneau de support,	
9	1	2036.0612	Ecrou	
10	1	2036.0613	Bague coupante	
A			Voir édition 4.3.3	
B			Voir édition 4.3.3	
C			Voir édition 4.3.3	

Gastypen, Einstellwerte / Gas types, adjustment values

Spannung / Voltage: **1 N AC 230V 50Hz**

Baugruppe / Group: **4** Ausgabe / Edition: **4.3.1**

Gültig ab Seriennummer / Applicable from serial. no.: **G11MA97101001**


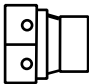

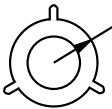
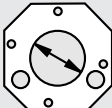
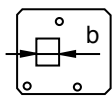

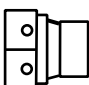

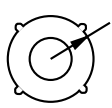
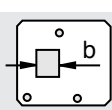
	Gas / Gas Flüssiggas 3B/P LPG 3B/P	Gas / Gas Flüssiggas 3P LPG 3P	Gas / Gas Flüssiggas 3+ LPG 3+	Gas / Gas Erdgas H Natural gas H	Gas / Gas Erdgas L Natural gas L
Referenz 4.1.1 Brenner Dampf / Reference 4.1.1 Burner steam					
	$n = 84,5 \text{ s}^{-1}$ $P_{\Delta} = \text{mbar}$ $P_{B} = P_{AN}$	$n = 84,5 \text{ s}^{-1}$ $P_{\Delta} = 2,0 \text{ mbar}$ $P_{B} = 23,3 \text{ mbar}$	$n = 84 \text{ s}^{-1}$ $P_{\Delta} = \text{mbar}$ $P_{B} = 24,1 \text{ mbar}$	$n = 88,5 \text{ s}^{-1}$ $P_{\Delta} = 2,6 \text{ mbar}$ $P_{B} = 6,7 \text{ mbar}$	$n = 88,5 \text{ s}^{-1}$ $P_{\Delta} = 2,6 \text{ mbar}$ $P_{B} = 9 \text{ mbar}$
	2120.1273 ø 2,2 mm	2120.1273 ø 2,2 mm	2120.1274 ø 1,8 mm	2120.1275 ø 2,6 mm	2120.1275 ø 2,6 mm
	2120.1284 ø 2,35 mm	2120.1285 ø 2,55 mm	2120.1294 ø 2,8 mm	2120.1281 ø 4,8 mm	2120.1281 ø 4,8 mm
	2760.1495 ø 28 mm	2760.1495 ø 28 mm	2760.1495 ø 28 mm	2760.1480 ø 29 mm	2760.1480 ø 29 mm
	2770.1308 ø 54 mm	2770.1308 ø 54 mm	2770.1308 ø 54 mm	2770.1308 ø 54 mm	2770.1308 ø 54 mm
	5110.1321 b 24 mm	5110.1321 b 24 mm	5110.1321 b 24 mm	5110.1315 b 27 mm	5110.1315 b 27 mm
Referenz 4.2.1 Brenner Heißluft / Reference 4.2.1 Burner hot air					
	$n = 102 \text{ s}^{-1}$ $P_{\Delta} = \text{mbar}$ $P_{B} = P_{AN}$	$n = 102 \text{ s}^{-1}$ $P_{\Delta} = 1,6 \text{ mbar}$ $P_{B} = 19,6 \text{ mbar}$	$n = 102 \text{ s}^{-1}$ $P_{\Delta} = \text{mbar}$ $P_{B} = 27 \text{ mbar}$	$n = 100 \text{ s}^{-1}$ $P_{\Delta} = 1,8 \text{ mbar}$ $P_{B} = 10,4 \text{ mbar}$	$n = 100 \text{ s}^{-1}$ $P_{\Delta} = 1,8 \text{ mbar}$ $P_{B} = 13,2 \text{ mbar}$
	2120.1273 ø 2,2 mm	2120.1273 ø 2,2 mm	2120.1273 ø 2,2 mm	2120.1275 ø 2,6 mm	2120.1275 ø 2,6 mm
	2120.1284 ø 2,35 mm	2120.1286 ø 2,6 mm	2120.1286 ø 2,6 mm	2120.1280 ø 4,4 mm	2120.1280 ø 4,4 mm
	2760.1494 ø 33 mm	2760.1494 ø 33 mm	2760.1494 ø 33 mm	2760.1432 ø 36 mm	2760.1432 ø 36 mm
	5110.1321 b 24mm	5110.1321 b 24mm	5110.1321 b 24mm	5110.1315 b 27mm	5110.1315 b 27mm

Types de gaz, valeurs de réglage / Tipos de gas, valores de ajuste

 Tension / Voltaje: **1 N AC 230V 50Hz**

 Unité d'assemblage / Unidad de ensamblado: **4** Edition / Edición: **4.3.1**

 Valable à compter numéro de série / Válido desde número de serie: **G11MA97101001**


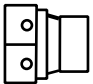

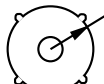
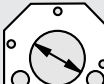
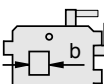

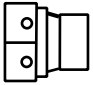


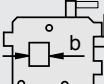
	Gaz / Gas Gaz liquide 3+ Gas liquido 3+	Gaz / Gas Gaz liquide 3B/P Gas liquido 3B/P	Gaz / Gas Gaz liquide 3P Gas liquido 3P	Gaz / Gas Gaz naturel H Gas naturel H	Gaz / Gas Gaz naturel L Gas naturel L
Référence 4.1.1 Brûleur, vapeur / Referencia 4.1.1 Quemador vapor					
	$n = 84,5 \text{ s}^{-1}$ $P_{\Delta} = \text{ mbar}$ $P_B = P_{AN}$	$n = 84,5 \text{ s}^{-1}$ $P_{\Delta} = 2,0 \text{ mbar}$ $P_B = 23,3 \text{ mbar}$	$n = 84 \text{ s}^{-1}$ $P_{\Delta} = \text{ mbar}$ $P_B = 24,1 \text{ mbar}$	$n = 88,5 \text{ s}^{-1}$ $P_{\Delta} = 2,6 \text{ mbar}$ $P_B = 6,7 \text{ mbar}$	$n = 88,5 \text{ s}^{-1}$ $P_{\Delta} = 2,6 \text{ mbar}$ $P_B = 9 \text{ mbar}$
	2120.1273 ø 2,2 mm	2120.1273 ø 2,2 mm	2120.1274 ø 1,8 mm	2120.1275 ø 2,6 mm	2120.1275 ø 2,6 mm
	2120.1284 ø 2,35 mm	2120.1285 ø 2,55 mm	2120.1294 ø 2,8 mm	2120.1281 ø 4,8 mm	2120.1281 ø 4,8 mm
	2760.1495 ø 28 mm	2760.1495 ø 28 mm	2760.1495 ø 28 mm	2760.1480 ø 29 mm	2760.1480 ø 29 mm
	2770.1308 ø 54 mm	2770.1308 ø 54 mm	2770.1308 ø 54 mm	2770.1308 ø 54 mm	2770.1308 ø 54 mm
	5110.1321 b 24 mm	5110.1321 b 24 mm	5110.1321 b 24 mm	5110.1315 b 27 mm	5110.1315 b 27 mm
Référence 4.2.1 Brûleur, air chaud / Referencia 4.2.1 Quemador aire caliente					
	$n = 102 \text{ s}^{-1}$ $P_{\Delta} = \text{ mbar}$ $P_B = P_{AN}$	$n = 102 \text{ s}^{-1}$ $P_{\Delta} = 1,6 \text{ mbar}$ $P_B = 19,6 \text{ mbar}$	$n = 102 \text{ s}^{-1}$ $P_{\Delta} = \text{ mbar}$ $P_B = 27 \text{ mbar}$	$n = 100 \text{ s}^{-1}$ $P_{\Delta} = 1,8 \text{ mbar}$ $P_B = 10,4 \text{ mbar}$	$n = 100 \text{ s}^{-1}$ $P_{\Delta} = 1,8 \text{ mbar}$ $P_B = 13,2 \text{ mbar}$
	2120.1273 ø 2,2 mm	2120.1273 ø 2,2 mm	2120.1273 ø 2,2 mm	2120.1275 ø 2,6 mm	2120.1275 ø 2,6 mm
	2120.1284 ø 2,35 mm	2120.1286 ø 2,6 mm	2120.1286 ø 2,6 mm	2120.1280 ø 4,4 mm	2120.1280 ø 4,4 mm
	2760.1494 ø 33 mm	2760.1494 ø 33 mm	2760.1494 ø 33 mm	2760.1432 ø 36 mm	2760.1432 ø 36 mm
	5110.1321 b 24 mm	5110.1321 b 24 mm	5110.1321 b 24 mm	5110.1315 b 27 mm	5110.1315 b 27 mm

Gastypen, Einstellwerte / Gas types, adjustment values

Spannung / Voltage: **1 N AC 230V 50Hz**

Baugruppe / Group: **4** Ausgabe / Edition: **4.3.2**

Gültig ab Seriennummer / Applicable from serial. no.: **G11MA9902...**


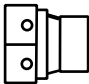

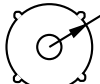
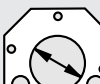
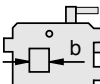

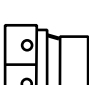

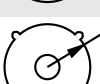
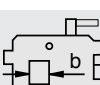
Gas / Gas	Gas / Gas	Gas / Gas	Gas / Gas	Gas / Gas
Flüssiggas 3B/P LPG 3B/P 8720.1351	Flüssiggas 3P LPG 3P 8720.1351	Flüssiggas 3+ LPG 3+ 8720.1353	Erdgas H, L Natural gas H, L 8720.1349	Towngas Towngas 8720.1399
Referenz 4.1.2 Brenner Dampf / Reference 4.1.2 Burner steam				
				
 8612.0122 ø 2,7 mm	8612.0122 ø 2,7 mm	8612.0115 ø 2,3 mm	8612.0119 ø 4,4 mm	2120.1328 ø 9,4 mm
 2760.1432 ø 36 mm	2760.1432 ø 36 mm	2760.1432 ø 36 mm	2760.1567 ø 32 mm	2760.1567 ø 32 mm
 2760.1570 ø 35 mm	2760.1570 ø 35 mm	2760.1570 ø 35 mm	2760.1573 ø 32 mm	2760.1573 ø 32 mm
 2760.1572 ø 52 mm	2760.1572 ø 52 mm	2760.1572 ø 52 mm	2760.1572 ø 52 mm	2760.1572 ø 52 mm
 2770.1355	2770.1355	2770.1355	2770.1355	2770.1355
Referenz 4.2.2 Brenner Heißluft / Reference 4.2.2 Burner hot air				
				
 8612.0122 ø 2,7 mm	8612.0122 ø 2,7 mm	8612.0115 ø 2,3 mm	8612.0120 ø 5,0 mm	2120.1328 ø 9,4 mm
 2760.1432 ø 36 mm	2760.1432 ø 36 mm	2760.1432 ø 36 mm	2760.1432 ø 36 mm	2760.1432 ø 36 mm
 2760.1570 ø 35 mm	2760.1570 ø 35 mm	2760.1570 ø 35 mm	2760.1569 ø 36 mm	2760.1569 ø 36 mm
 2770.1355	2770.1355	2770.1355	2770.1355	2770.1355

Types de gaz, valeurs de réglage / Tipos de gas, valores de ajuste

 Tension / Voltaje: **1 N AC 230V 50Hz**

 Unité d'assemblage / Unidad de ensamblado: **4** Edition / Edición: **4.3.2**

 Valable à compter numéro de série / Válido desde número de serie: **G11MA9902...**


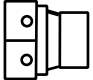

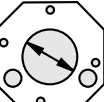
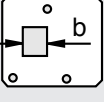

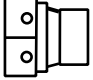

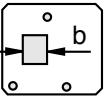
	Gaz / Gas Gaz liquide 3+ Gas liquido 3+ 8720.1351	Gaz / Gas Gaz liquide 3B/P Gas liquido 3B/P 8720.1351	Gaz / Gas Gaz liquide 3P Gas liquido 3P 8720.1353	Gaz / Gas Gaz naturel H Gas naturel H 8720.1349	Gaz / Gas Towngas Towngas 8720.1399
Référence 4.1.2 Brûleur, vapeur / Referencia 4.1.2 Quemador vapor					
					
					r
	8612.0122 ø 2,7 mm	8612.0122 ø 2,7 mm	8612.0115 ø 2,3 mm	8612.0119 ø 4,4 mm	2120.1328 ø 9,4 mm
	2760.1432 ø 36 mm	2760.1432 ø 36 mm	2760.1432 ø 36 mm	2760.1567 ø 32 mm	2760.1567 ø 32 mm
	2760.1570 ø 35 mm	2760.1570 ø 35 mm	2760.1570 ø 35 mm	2760.1573 ø 32 mm	2760.1573 ø 32 mm
	2760.1572 ø 52 mm	2760.1572 ø 52 mm	2760.1572 ø 52 mm	2760.1572 ø 52 mm	2760.1572 ø 52 mm
	2770.1355	2770.1355	2770.1355	2770.1355	2770.1355
Référence 4.2.2 Brûleur, air chaud / Referencia 4.2.2 Quemador aire caliente					
					
	8612.0122 ø 2,7 mm	8612.0122 ø 2,7 mm	8612.0115 ø 2,3 mm	8612.0120 ø 5,0 mm	2120.1328 ø 9,4 mm
	2760.1432 ø 36 mm	2760.1432 ø 36 mm	2760.1432 ø 36 mm	2760.1432 ø 36 mm	2760.1432 ø 36 mm
	2760.1570 ø 35 mm	2760.1570 ø 35 mm	2760.1570 ø 35 mm	2760.1569 ø 36 mm	2760.1569 ø 36 mm
	2770.1355	2770.1355	2770.1355	2770.1355	2770.1355

Gastypen, Einstellwerte / Gas types, adjustment values

Spannung / Voltage: **1 N AC 230V 50Hz**

Baugruppe / Group: **4** Ausgabe / Edition: **4.3.3**

Gültig ab Seriennummer / Applicable from serial. no.: **G11MD0101...**


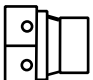
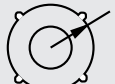
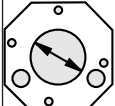
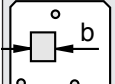

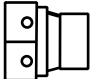

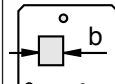
	Gas / Gas Flüssiggas B LPG B 8720.1482	Gas / Gas Flüssiggas P LPG P 8720.1483	Gas / Gas FErdgas LL Natural gas LL 8720.1481	Gas / Gas Erdgas H Natural gas H 8720.1480	Gas / Gas Towngas Towngas 8720.1484
Referenz 4.1.3 Brenner Dampf / Reference 4.1.3 Burner steam					
					
	8612.0124	8612.0120	2120.1330	2120.1303	2120.1307
	2760.1567	2760.1567	2760.1567	2760.1567	2760.1567
	2760.1572	2760.1572	2760.1572	2760.1572	2770.1372
	5110.1355	5110.1355	5110.1342	5110.1340	5110.1349
Referenz 4.2.3 Brenner Heißluft / Reference 4.2.3 Burner hot air					
					
	8612.0124	8612.0120	2120.1307	2120.1349	2120.1307
	2760.1600	2760.1600	2760.1600	2760.1600	2760.1600
	5110.1339	5110.1339	5110.1343	5110.1339	5110.1350

Types de gaz, valeurs de réglage / Tipos de gas, valores de ajuste

 Tension / Voltaje: **1 N AC 230V 50Hz**

 Unité d'assemblage / Unidad de ensamblado: **4** Edition / Edición: **4.3.3**

 Valable à compter numéro de série / Válido desde número de serie: **G11MD0101...**

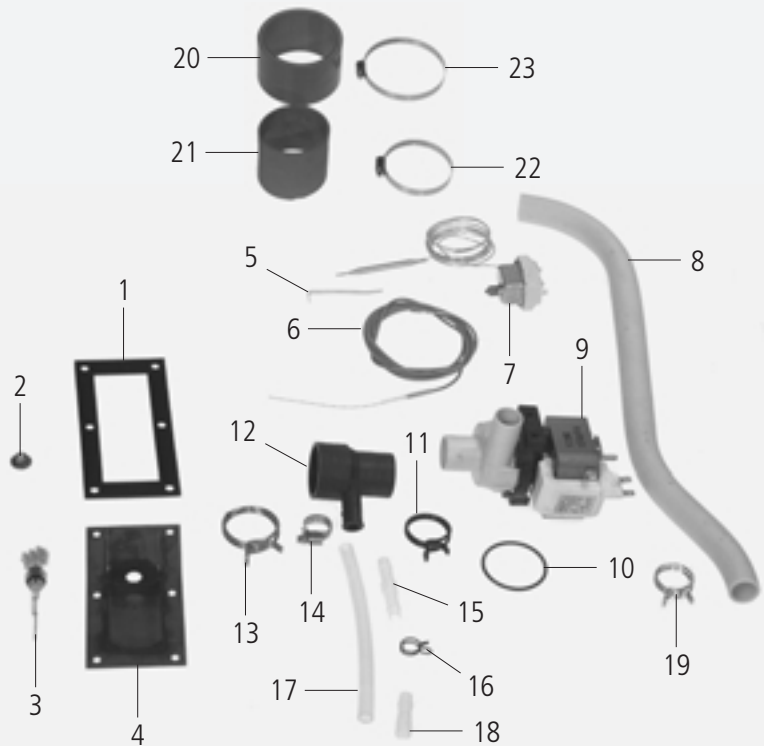
Gaz / Gas	Gaz / Gas	Gaz / Gas	Gaz / Gas	Gaz / Gas
Gaz liquide B	Gaz liquide P	Gaz naturel LL	Gaz naturel H	Towngas
Gas liquido B	Gas liquido P	Gaz naturel LI	Gas naturel H	Towngas
8720.1482	8720.1483	8720.1481	8720.1480	8720.1484
Référence 4.1.3 Brûleur, vapeur / Referencia 4.1.3 Quemador vapor				
				
	8612.0124	8612.0120	2120.1330	2120.1303
	2760.1567	2760.1567	2760.1567	2760.1567
	2760.1572	2760.1572	2760.1572	2770.1372
	5110.1355	5110.1355	5110.1342	5110.1340
Référence 4.2.3 Brûleur, air chaud / Referencia 4.2.3 Quemador aire caliente				
				
	8612.0124	8612.0120	2120.1307	2120.1349
	2760.1600	2760.1600	2760.1600	2760.1600
	5110.1339	5110.1339	5110.1343	5110.1339

Wärmetauscher Dampf / Heat exchanger steam

Spannung / Voltage: **1 N AC 230V 50Hz**

Baugruppe / Group: **5** Ausgabe / Edition: **5.1.1**

Gültig ab Seriennummer / Applicable from serial. no.: **G11MA97101001**



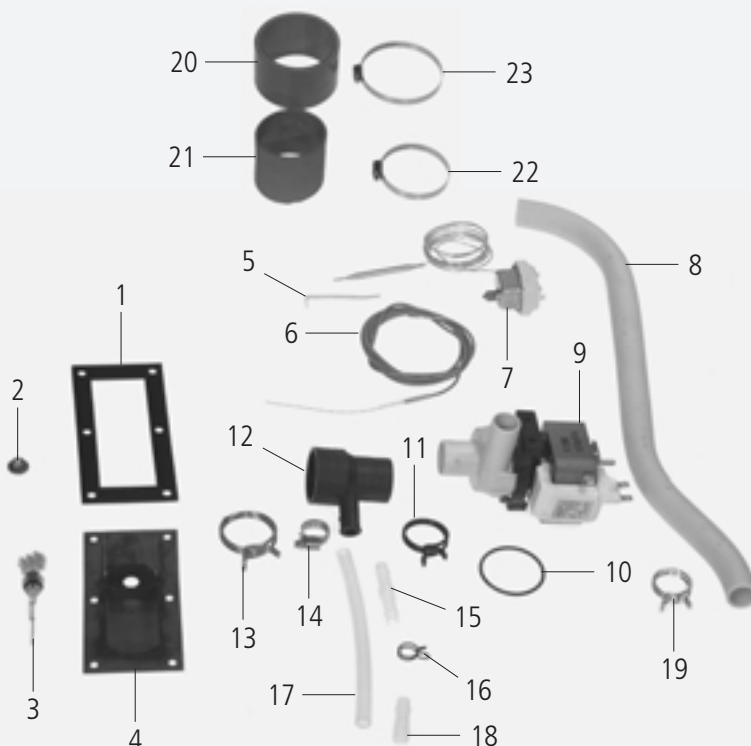
Pos.	St.	Ersatzteil Nr.	Bezeichnung	Description	Bez. Sign.
Pos.	Pcs.	Spare part no.			
-	-	2067.0050	Silikonschlauch 1m	Silicone hose 1m	
-	-	8350.3101	Dampfgenerator	Steam generator	
1	1	5110.1308	Dichtung	Gasket	
2	2	1105.0122	Sechskant-Combimutter M5	Hex combi nut M6 galv	
3	8	3002.0409	Füllstandselektrode	Filling level electrode	S2
4	1	8354.1302	Einsatz Niveauelektrode	Level elektrode insert	
5	1	2740.1040	Klemmblech Dampfgenerator	Clamping plate for steam generator	
6	1	3014.0165	Thermoelement Dampfgenerator	Thermoelement steam generator	B5
7	1	3014.0300	Trockengehschutz 135°C	Dry up protector 135°C	F2
8	1	2112.1302	Entleerschlauch	Emptying hose	
9	1	3002.1000	Entleerpumpe 200-240V 50/60Hz	Emptying pump 200-240V 50/60Hz	M6
10	1	5012.0560	O-Ring Dichtung Entleerpumpe	O-Ring gasket emptying pump	
11	1	2066.0519	Schlauchklemme 35,6mm	Hose clamp 35,6mm	
12	1	2118.1000	Pumpenanschlußstutzen	Pump connection spout	
13	1	2066.0526	Schlauchklemme 46mm	Hose clamp 46mm	
14	1	2066.0530	Schlauchklemme 16.4mm	Hose clamp 16.4mm	
15	1	2062.0331	Verbindungsteil GS 10	Connecting piece GS 10	
16	1	2066.0527	Schlauchklemme 14mm	Hose clamp 14mm	
17	1	2110.1008	Silikonschlauch DG-Entleerung	Drain hose steam generator	
18	1	2120.1259	Stopfen 10mm Entleerschlauch DG	Stop plug 10mm drain hose steam generat.	
19	1	2066.0518	Schlauchklemme 30mm	Hose clamp 30mm	
20	2	2112.1306	Dampfschlauch	Steam hose	
21	1	2112.1006	Dampfschlauch 50x7mm	Steam hose 50x7mm	
22	1	2066.0504	Schlauchselle 40-60mm	Hose clamp 40-60mm	
23	2	2066.0300	Schlauchselle 50-70mm	Hose clamp 50-70mm	

Echangeur thermique, vapeur / Intercambiador vapor

Tension / Voltaje: **1 N AC 230V 50Hz**

Unité d'assemblage / Unidad de ensamblado: **5** Edition / Edición: **5.1.1**

Valable à compter numéro de série / Válido desde número de serie: **G11MA97101001**



5

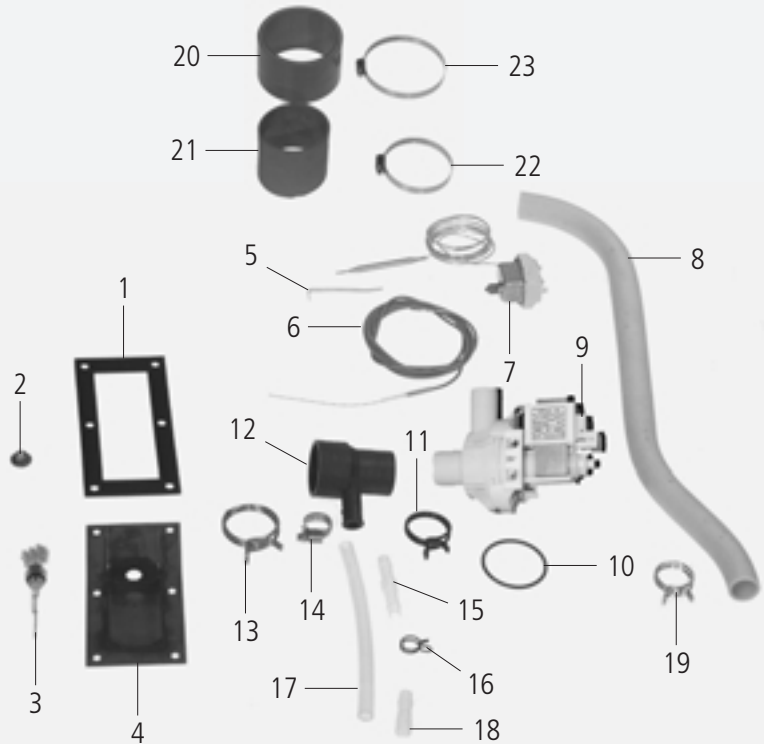
Pos.	Pcs.	Nr. Pes. dét.	Dénomination	Fig.
Pos.	Pzs.	Ino. de. pza.	Descripción	Mar.
-	-	2067.0050	Tuyau silicone 1M	
-	-	8350.3100	Générateur vapeur	
1	1	5110.1308	Joint electrode de niveau	
2	6	1105.0122	Ecrou mixte six pans M5	
3	1	3002.0409	Electrode de niveau de remplissage 74mm	S2
4	1	8354.1302	Insert de l'électrode de niveau	
5	1	2740.1040	Plaque de fixation pour générateur de vapeur	
6	1	3014.0165	Thermocouple générateur vapeur	B5
7	1	3014.0300	Dispositif de protection contre le dessèchement 135°C	F2
8	1	2112.1302	Tuyau de vidange	
9	1	3002.1000	Pompe de vidange 200-240V 50/60Hz	M6
10	1	5012.0560	Joint torique, chambre d'extinction	
11	1	2066.0519	Collier 35,6mm	
12	1	2118.1000	Collecteur de pompe vidange	
13	1	2066.0526	Collier 46mm	
14	1	2066.0530	Collier 16.4mm	
15	1	2062.0331	Pièce d'assemblage GS 10	
16	1	2066.0527	Collier 14mm	
17	1	2110.1008	Flexible silicone	
18	1	2120.1259	Bouchon 10mm, flexible d'évacuation DG	
19	2	2066.0518	Collier 30mm	
20	1	2112.1306	Tuyau vapeur 50x5mm	
21	1	2112.1006	Tuyau vapeur 50x7mm	
22	2	2066.0504	Collier serflex 40-60mm	
23	2	2066.0300	Collier serflex 50-70mm	

Wärmetauscher Dampf / Heat exchanger steam

Spannung / Voltage: **1 N AC 230V 50Hz**

Baugruppe / Group: **5** Ausgabe / Edition: **5.1.2**

Gültig ab Seriennummer / Applicable from serial. no.: **G11MB9902....**



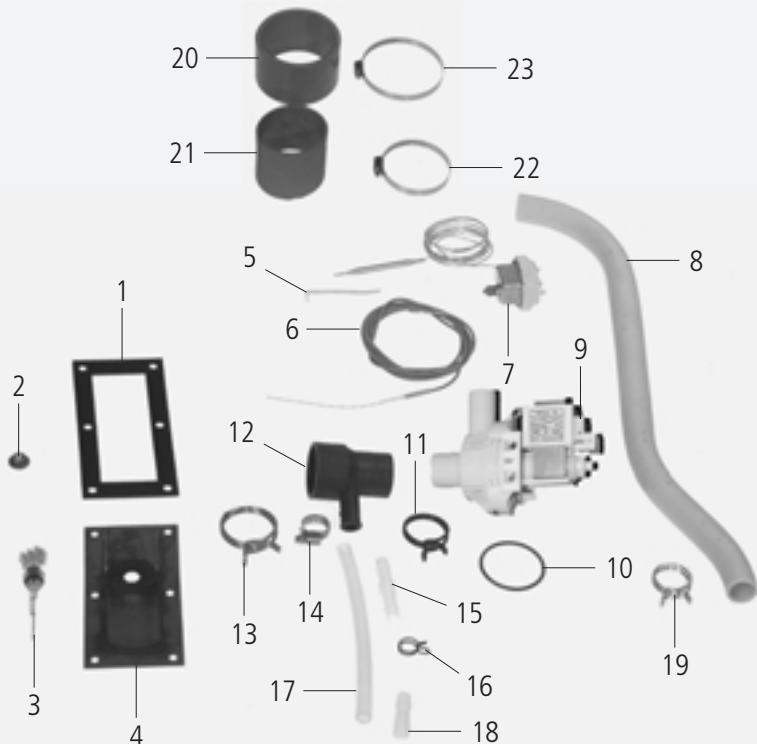
Pos.	St.	Ersatzteil Nr.	Bezeichnung	Bez.
Pos.	Pcs.	Spare part no.	Description	Sign.
-	-	2067.0050	Silikonschlauch 1m	
-	-	8350.3101	Dampfgenerator	
1	1	5110.1308	Dichtung	
2	2	1105.0122	Sechskant-Combimutter M5	
3	8	3002.0409	Füllstandselektrode	S2
4	1	8354.1302	Einsatz Niveauelektrode	
5	1	2740.1040	Klemmblech Dampfgenerator	
6	1	3014.0165	Thermoelement Dampfgenerator	B5
7	1	3014.0300	Trockengehschutz 135°C	F2
8	1	2112.1302	Entleerschlauch	
9	1	3002.1005	Entleerpumpe 200-240V 50/60Hz	M6
10	1	5012.0560	O-Ring Dichtung Entleerpumpe	
11	1	2066.0519	Schlauchklemme 35,6mm	
12	1	2118.1000	Pumpenanschlußstutzen	
13	1	2066.0526	Schlauchklemme 46mm	
14	1	2066.0530	Schlauchklemme 16.4mm	
15	1	2062.0331	Verbindungsteil GS 10	
16	1	2066.0527	Schlauchklemme 14mm	
17	1	2110.1008	Silikonschlauch DG-Entleerung	
18	1	2120.1259	Stopfen 10mm Entleerschlauch DG	
19	1	2066.0518	Schlauchklemme 30mm	
20	2	2112.1306	Dampfschlauch	
21	1	2112.1006	Dampfschlauch 50x7mm	
22	1	2066.0504	Schlauchselle 40-60mm	
23	2	2066.0300	Schlauchselle 50-70mm	

Echangeur thermique, vapeur / Intercambiador vapor

Tension / Voltaje: **1 N AC 230V 50Hz**

Unité d'assemblage / Unidad de ensamblado: **5** Edition / Edición: **5.1.2**

Valable à compter numéro de série / Válido desde número de serie: **G11Mb9902**



5

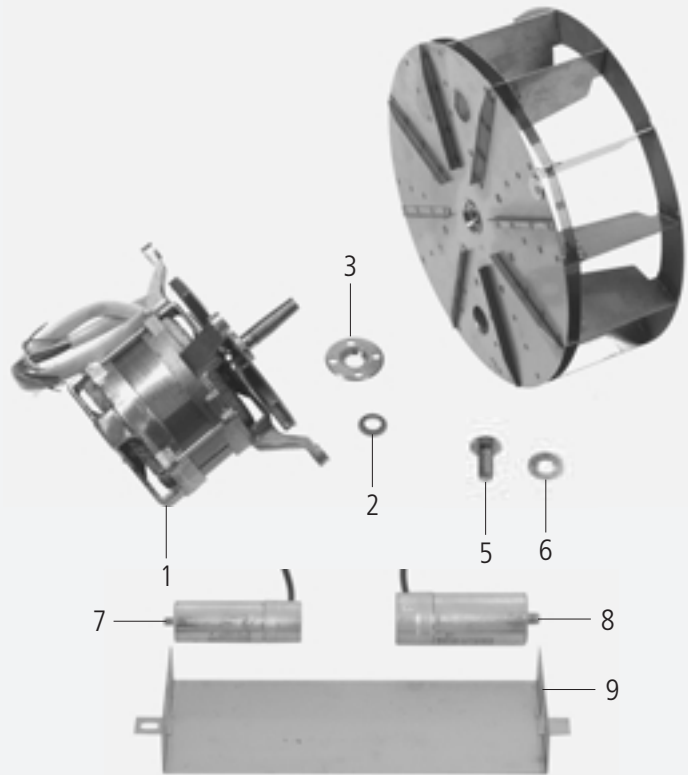
Pos.	Pcs.	Nr. Pes. dét.	Dénomination	Fig.
Pos.	Pzs.	Ino. de. pza.	Descripción	Mar.
-	-	2067.0050	Tuyau silicone 1M	
-	-	8350.3100	Générateur vapeur	
1	1	5110.1308	Joint electrode de niveau	
2	6	1105.0122	Ecrou mixte six pans M5	
3	1	3002.0409	Electrode de niveau de remplissage 74mm	S2
4	1	8354.1302	Insert de l'électrode de niveau	
5	1	2740.1040	Plaque de fixation pour générateur de vapeur	
6	1	3014.0165	Thermocouple générateur vapeur	B5
7	1	3014.0300	Dispositif de protection contre le dessèchement 135°C	F2
8	1	2112.1302	Tuyau de vidange	
9	1	3002.1005	Pompe de vidange 200-240V 50/60Hz	M6
10	1	5012.0560	Joint torique, chambre d'extinction	
11	1	2066.0519	Collier 35,6mm	
12	1	2118.1000	Collecteur de pompe vidange	
13	1	2066.0526	Collier 46mm	
14	1	2066.0530	Collier 16.4mm	
15	1	2062.0331	Pièce d'assemblage GS 10	
16	1	2066.0527	Collier 14mm	
17	1	2110.1008	Flexible silicone	
18	1	2120.1259	Bouchon 10mm, flexible d'évacuation DG	
19	2	2066.0518	Collier 30mm	
20	1	2112.1306	Tuyau vapeur 50x5mm	
21	1	2112.1006	Tuyau vapeur 50x7mm	
22	2	2066.0504	Collier serflex 40-60mm	
23	2	2066.0300	Collier serflex 50-70mm	

Motor und Lüfterrad / Motor and fan wheel

Spannung / Voltage: **1 N AC 230V 50Hz**

Baugruppe / Group: **6** Ausgabe / Edition: **6.1.1**

Gültig ab Seriennummer / Applicable from serial. no.: **G11MA97101001**

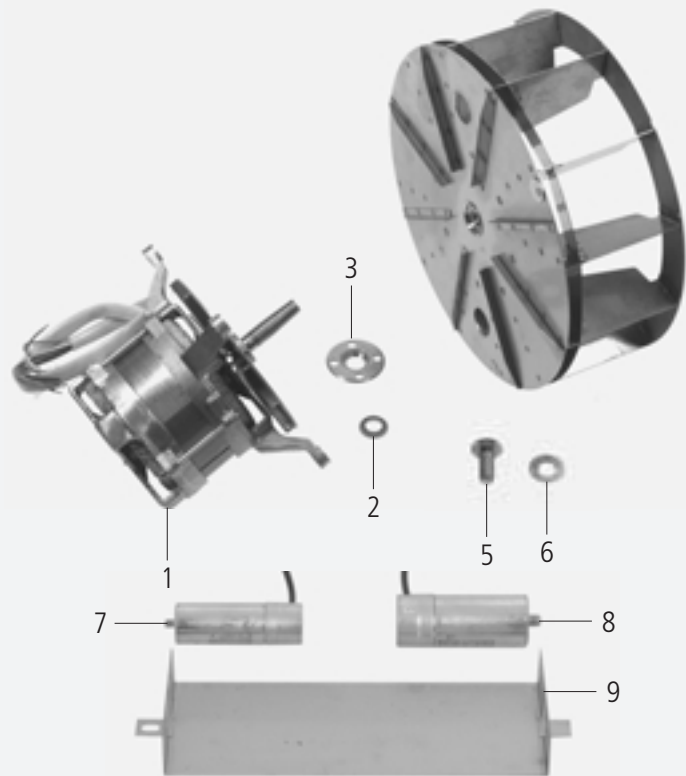


Pos.	St.	Ersatzteil Nr.	Bezeichnung	Description	Bez. Sign.
Pos.	Pcs.	Spare part no.			
1	1	3100.1024	Lüftermotor	Fan motor	M1
-	4	1108.0260	Sechskantmutter M 8	Hexagonal nut M8	
-	4	1208.0260	Federring B8	Spring washer B8	
2	1	5001.0207	Motorwellendichtung	Motor shaft gasket type	
3	1	2016.0876	Dichtungsflansch für Motorwelle	Gasket flange for engine shaft	
-	4	1106.0220	Sechskantmutter M6 flach	Hexagonal nut M6 flat	
-	4	1306.0120	Unterlegscheibe A6,4	Washer A6.4	
4	1	2012.0507	Lüfterrad	Fan wheel	
5	1	1010.0762	Sechskantschraube M 10x20	Hexagonal screw M10x20	
6	1	1328.0102	Sperrkantscheibe A10,2	Safety washer A10,2	
7	1	3001.0461	Kondensator 20µF	Capacitor 20µF	C1
8	1	3001.0458	Kondensator 30µF	Capacitor 30µF	C2
9	1	2724.1333	Halteplatte für Kondensator	Mounting bracket motor capacitor	

Moteur avec roue de ventilation / Motor con rueda de ventilación

 Tension / Voltaje: **1 N AC 230V 50Hz**

 Unité d'assemblage / Unidad de ensamblado: **6** Edition / Edición: **6.1.1**

 Valable à compter numéro de série / Válido desde número de serie: **G11MA97101001**

6

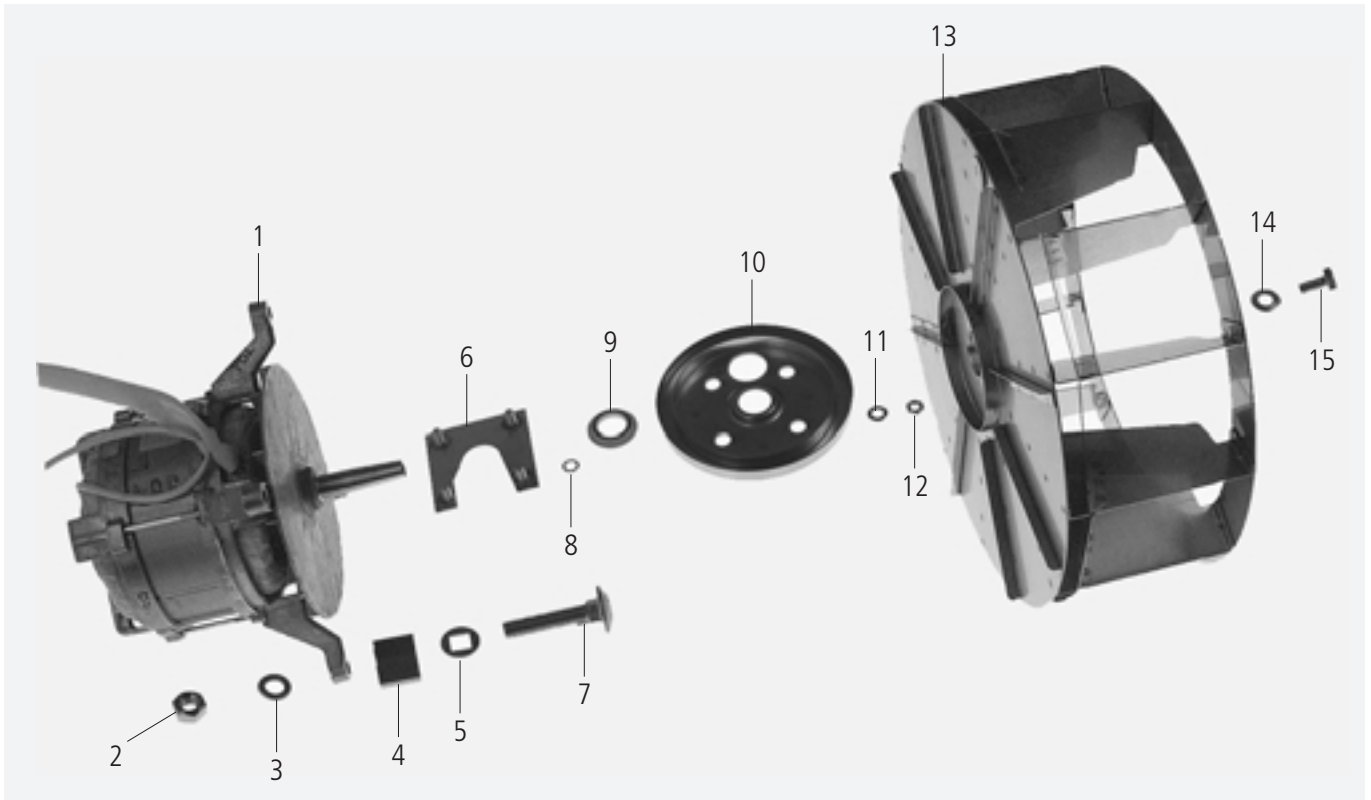
Pos.	Pcs.	Nr. Pes. dét.	Dénomination	Fig.
Pos.	Pzs.	Ino. de. pza.	Descripción	Mar.
1	1	3100.1024	Moteur de ventilateur	M1
-	4	1108.0260	Ecrou six pans M8	
-	4	1208.0260	Rondelle fendue B8	
2	1	5001.0207	Joint d'étanchéité axe moteur	
3	1	2016.0876	Flasque d'étanchéité axe moteur	
-	4	1106.0220	Ecrou à six pans M6	
-	4	1306.0120	Rondelle A6.4	
4	1	2012.0507	Turbine	
5	1	1010.0762	Vis six pans M 10x20	
6	1	1328.0102	Rondelle a bord d'arrêt A 10,2	
7	1	3001.0461	Condensateur 20 µF	C1
8	1	3001.0458	Condensateur 30 µF	C2
9	1	2724.1333	Plaque de montage du condensateur	

Motor und Lüfterrad / Motor and fan wheel

Spannung / Voltage: **1 N AC 230V 50/60 Hz**

Baugruppe / Group: **6** Ausgabe / Edition: **6.1.2**

Gültig ab Seriennummer / Applicable from serial. no.: **G11MA9902....**

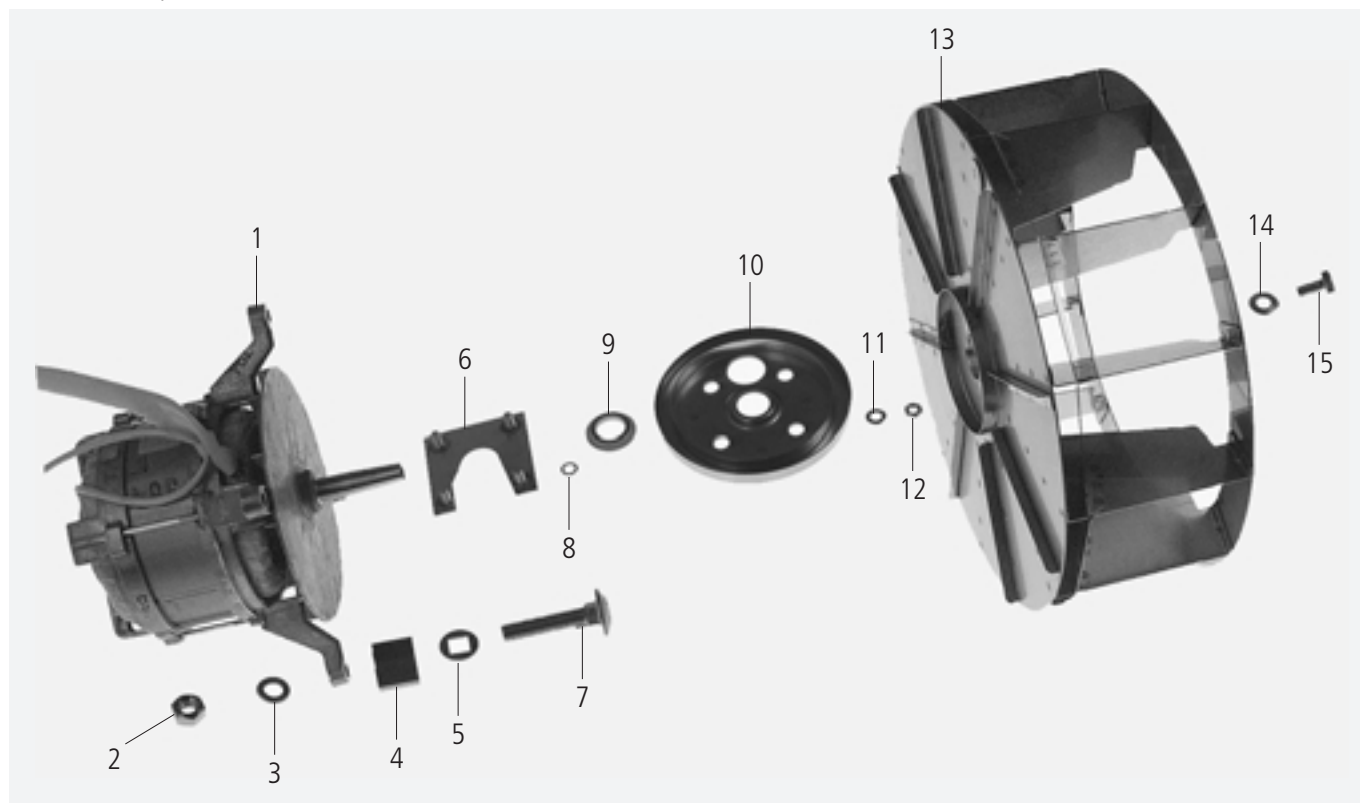


Pos.	St.	Ersatzteil Nr.	Bezeichnung	Description	Bez. Sign.
Pos.	Pcs.	Spare part no.			
1	1	3100.1044	Lüftermotor 4pol 50Hz	Fan motor 4pol 50 Hz	M1
		3100.1041	Lüftermotor 4pol 60Hz	Fan motor 4pol 60 Hz	
2	1	1108.0260	Sechskantmutter M 8	Hexagonal nut M8	
3	1	1208.0260	Federring B8	Spring washer B8	
4	1	2120.1306	Distanzbuchse	Spacer bushing	
5	1	1315.0109	Dichtscheibe	Form copper gasket	
6	1	8514.1339	Halteplatte	Fixing plate	
7	4	1008.1005	Schloßschraube M8x40	Screw M8x40	
8	4	1315.0101	Kupferdichtung	Copper gasket	
9	1	5001.0207	Motorwellendichtung	Motor shaft gasket type	
10	1	2920.1301	Dichtungsflansch für Motorwelle	Gasket flange for engine shaft	
11	4	1306.0120	Unterlegscheibe A6,4	Washer A6.4	
12	4	1106.0220	Sechskantmutter M6 flach	Hexagonal nut M6 flat	
13	1	2012.0512	Lüfterrad 50Hz	Fan wheel 50Hz	
		2012.0511	Lüfterrad 60Hz	Fan wheel 60Hz	
14	1	1328.0102	Sperrkantscheibe A10,2	Safety washer A10,2	
15	1	1010.0762	Sechskantschraube M 10x20	Hexagonal screw M10x20	

Moteur avec roue de ventilation / Motor con rueda de ventilación

 Tension / Voltaje: **1 N AC 230V 50/60 Hz**

 Unité d'assemblage / Unidad de ensamblado: **6** Edition / Edición: **6.1.2**

 Valable à compter numéro de série / Válido desde número de serie: **G11MA9902....**

6

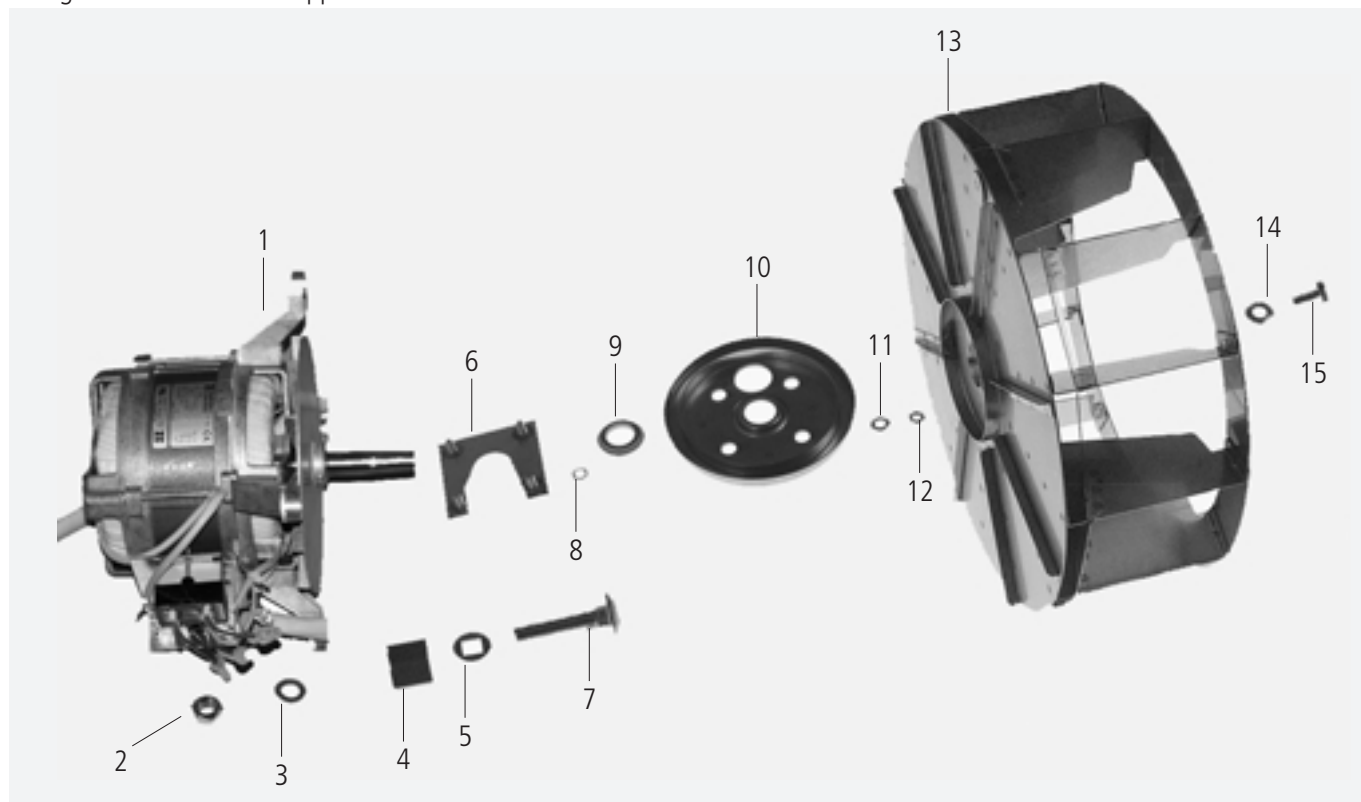
Pos.	Pcs.	Nr. Pes. dét.	Dénomination	Fig.
Pos.	Pzs.	Ino. de. pza.	Descripción	Mar.
1	1	3100.1044	Moteur de ventilateur 50Hz	M1
		3100.1041	Moteur de ventilateur 60Hz	
2	1	1108.0260	Ecrou six pans M8	
3	1	1208.0260	Rondelle fendue B8	
4	1	2120.1306	Bague d'entretoise, fixation du moteur	
5	1	1315.0109	Rondelle d'étanchéité	
6	1	8514.1339	Plaquette de support pour bride de garniture	
7	4	1008.1005	Boulon brut à tête bombée et collet carré	
8	4	1315.0101	Rondelle cuivre 6x10 mm	
9	1	5001.0207	Joint d'étanchéité axe moteur	
10	1	2920.1301	Flasque d'étanchéité axe moteur	
11	4	1306.0120	Rondelle A6.4	
12	4	1106.0220	Ecrou à six pans M6	
13	1	2012.0512	Turbine 50Hz	
		2012.0511	Turbine 60Hz	
14	1	1328.0102	Rondelle a bord d'arrêt A 10,2	
15	1	1010.0762	Vis six pans M 10x20	

Motor und Lüfterrad / Motor and fan wheel

Spannung / Voltage: **1 N AC 230V 50/60 Hz**

Baugruppe / Group: **6** Ausgabe / Edition: **6.1.3**

Gültig ab Seriennummer / Applicable from serial. no.: **G11MD0101...**

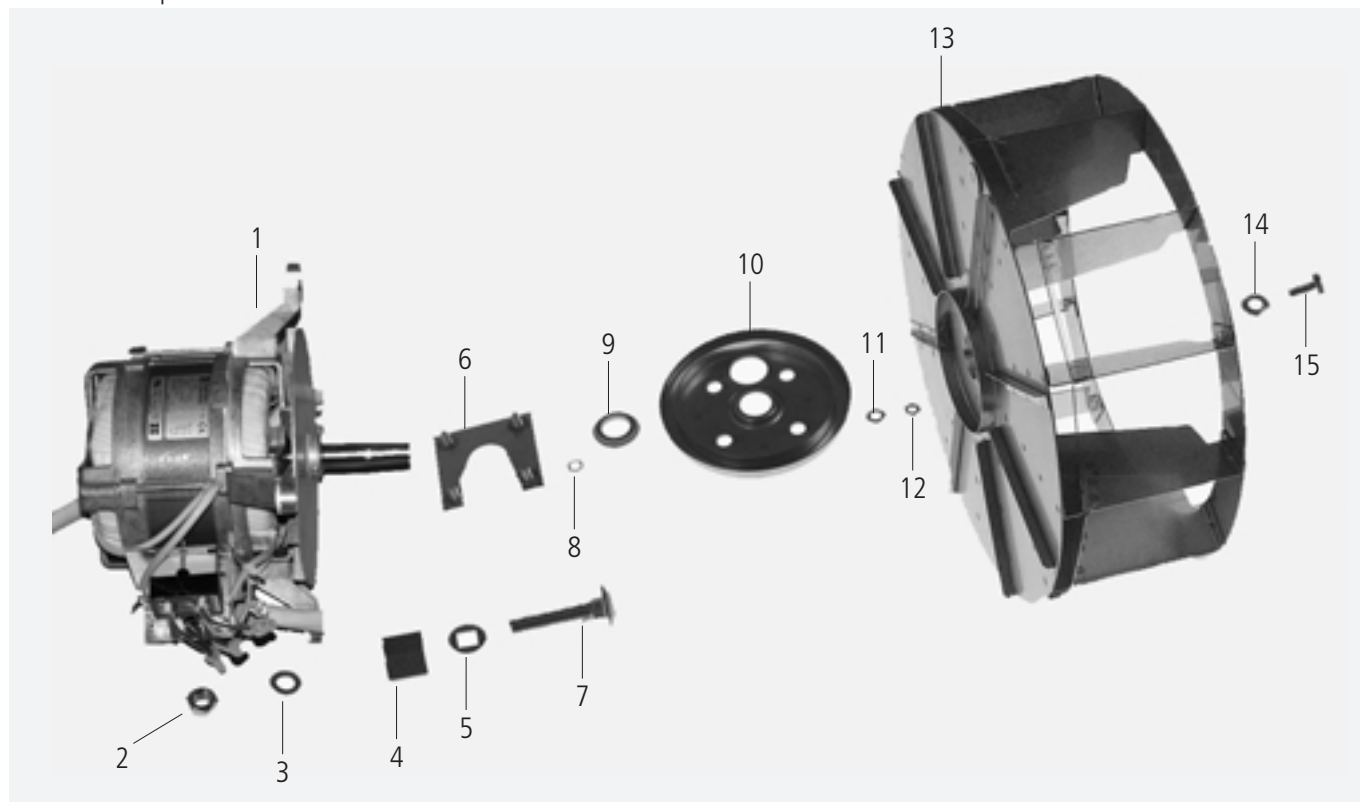


Pos.	St.	Ersatzteil Nr.	Bezeichnung	Description	Bez. Sign.
Pos.	Pcs.	Spare part no.			
1	1	3100.1080	Lüftermotor	Fan motor	M1
2	1	1108.0260	Sechskantmutter M 8	Hexagonal nut M8	
3	1	1208.0260	Federring B8	Spring washer B8	
4	1	2120.1306	Distanzbuchse	Spacer bushing	
5	1	1315.0109	Dichtscheibe	Form copper gasket	
6	1	8514.1339	Halteplatte	Fixing plate	
7	4	1008.1005	Schloßschraube M8x40	Screw M8x40	
8	4	1315.0101	Kupferdichtung	Copper gasket	
9	1	5001.0207	Motorwellendichtung	Motor shaft gasket type	
10	1	2920.1301	Dichtungsflansch für Motorwelle	Gasket flange for engine shaft	
11	4	1306.0120	Unterlegscheibe A6,4	Washer A6.4	
12	4	1106.0220	Sechskantmutter M6 flach	Hexagonal nut M6 flat	
13	1	2012.0512	Lüfterrad 50/60 Hz	Fan wheel 50/60Hz	
14	1	1328.0102	Sperrkantscheibe A10,2	Safety washer A10,2	
15	1	1010.0762	Sechskantschraube M 10x20	Hexagonal screw M10x20	

Moteur avec roue de ventilation / Motor con rueda de ventilación

 Tension / Voltaje: **1 N AC 230V 50/60 Hz**

 Unité d'assemblage / Unidad de ensamblado: **6** Edition / Edición: **6.1.3**

 Valable à compter numéro de série / Válido desde número de serie: **G11MD0101...**

6

Pos.	Pcs.	Nr. Pes. dét.	Dénomination	Descripción	Fig. Mar.
Pos.	Pzs.	Ino. de. pza.			
1	1	3100.1080	Moteur de ventilateur	Motor ventilador	M1
2	1	1108.0260	Ecrou six pans M8	Tuerca hexagonal M 8	
3	1	1208.0260	Rondelle fendue B8	Arandela de muelle B8	
4	1	2120.1306	Bague d'entretoise, fixation du moteur	Casquillo distanciador de fijación del motor	
5	1	1315.0109	Rondelle d'étanchéité	Anillo abturador	
6	1	8514.1339	Plaquette de support pour bride de garniture	Placa soporte para brida de junta	
7	4	1008.1005	Boulon brut à tête bombée et collet carré	Tornillo M8x40	
8	4	1315.0101	Rondelle cuivre 6x10 mm	Junta de cobre 6x10 mm	
9	1	5001.0207	Joint d'étanchéité axe moteur	Junta para eje de motor	
10	1	2920.1301	Flasque d'étanchéité axe moteur	Brida de junta para eje de motor	
11	4	1306.0120	Rondelle A6.4	Arandela A6.4	
12	4	1106.0220	Ecrou à six pans M6	Tuerca hexagonal M6	
13	1	2012.0512	Turbine 50/60 Hz	Rodete de ventilador 50/60Hz	
14	1	1328.0102	Rondelle a bord d'arrêt A 10,2	Arandela con canto de bloqueo A10,2	
15	1	1010.0762	Vis six pans M 10x20	Tornillo hexagonal M 10x20	

Garraum / Interior cabinet

Spannung / Voltage: **1 N AC 230V 50Hz**

Baugruppe / Group: **7** Ausgabe / Edition: **7.1.1**

Gültig ab Seriennummer / Applicable from serial. no.: **G11MA97101001**



Pos.	St.	Ersatzteil Nr.	Bezeichnung	Description	Bez. Sign.
Pos.	Pcs.	Spare part no.			
-	1	8516.1301	Luftleitblech	Air baffle	
1	1	3014.0162	Dichtkegel für Thermoelement	Sealing cone for thermo element	
2	1	3014.0163	Stopfbuchsnippel für Thermoelement	Gasket sleeve with nipple	
3	1	3014.1000	Thermoelement - lang -	Thermocouple -long-	B1
4	1	3035.0711	Einstechfühler	Meat probe sensor	B3
5	1	1112.0110	Sechskantmutter M 10	Hexagonal nut M10	
6	1	1315.0105	Kupferdichtring für Einstechfühler	Copper washer for meat probe sensor	
7	1	3014.0326	Sicherheitstemperaturbegrenzer 360°C	Safety temperature limiter 360°C	F3
8	1	2005.0305	Ablaufsieb	Outlet sieve	
9	4	1008.0753	Sechskantschraube M 5x8	Hexagonal screw M5x8	
10	1	8514.1017	Andrückrahmen f. Garraumbeleuchtung	Press down frame for interior lighting	
11	1	5110.1022	Dichtungsrahmen außen	External gasket frame	
12	1	5201.1000	Glas f. Garraumbeleuchtung	Glass for interior lamp	
13	1	5110.1023	Dichtungsrahmen innen	Internal gasket frame	
14	1	3024.0201	Halogengarraumlampe 10 W/12V/300°	Halogen bulb 10 W/12V/300°	H1
15	1	8514.1018	Reflektor kpl. f. Garraumbeleuchtung	Reflector unit for interior lighting	

Service cuisine / Departamento de cocina

Tension / Voltaje: **1 N AC 230V 50Hz**

Unité d'assemblage / Unidad de ensamblado: **7** Edition / Edición: **7.1.1**

Valable à compter numéro de série / Válido desde número de serie: **G11MA97101001**



Pos.	Pcs.	Nr. Pes. dét.	Dénomination	Description	Fig. Mar.
Pos.	Pzs.	Ino. de. pza.			
-	1	8516.1301	Déflecteur de turbine	Hoja conductora de aire	
1	1	3014.0162	Presse étoupe inox thermocouple	Cono obturador de la resistencia térmica	
2	1	3014.0163	Support de presse étoupe inox thermocouple	Manguito de brida con engrasador de la resistencia térmica	
3	1	3014.1000	Thermocouple, long	Elemento termoelectrico largo	B1
4	1	3035.0711	Sonde à cœur	Sonda KT	B3
5	1	1112.0110	Ecrou six pans M10	Tuerca hexagonal M 10	
6	1	1315.0105	Rondelle torrique cuivre l0x16xl.5	Arandela de cobre 10x16x1.5	
7	1	3014.0326	Thermostat de sécurité 360°C	Limitador de seguridad de temperatura 360°C	F3
8	1	2005.0305	Bonde d'évacuation cellule	Tamiz de salida	
9	4	1008.0753	Vis six pans M 5x8	Tornillo hexagonal M 5x8	
10	1	8514.1017	Cadre inox de hublot d'éclairage	Empulje marro metálico de la lámpara	
11	1	5110.1022	Joint fibre avant de hublot d'éclairage	Junta externa de armazón	
12	1	5201.1000	Verre de hublot d'éclairage .	Cristal para lámpara de cámara de cocción	
13	1	5110.1023	Joint fibre arrière de hublot d'éclairage	Junta interna de armazón	
14	1	3024.0201	Lampe,halogène l0W/12V/300°	Lámpara de halógena 10 W/12V/300°	H1
15	1	8514.1018	Réflecteur complet pour éclairage espace de cuisson	Reflector cpl. para iluminación de la cámara del horno	

Garraum / Interior cabinet

Spannung / Voltage: **1 N AC 230V 50/60 Hz**

Baugruppe / Group: **7** Ausgabe / Edition: **7.1.2**

Gültig ab Seriennummer / Applicable from serial. no.: **G11MA9902....**



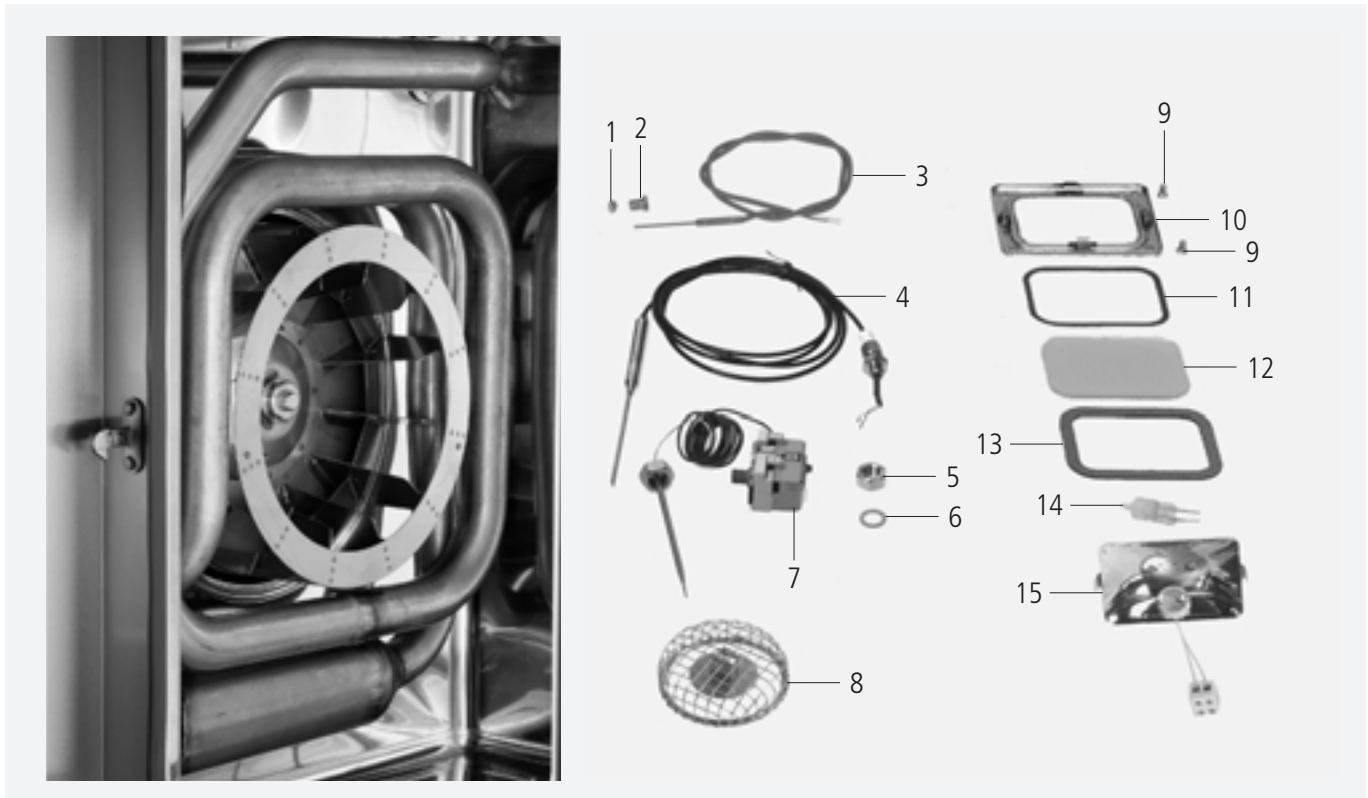
Pos.	St.	Ersatzteil Nr.	Bezeichnung	Description	Bez. Sign.
Pos.	Pcs.	Spare part no.			
-	1	8516.1357	Luftleitblech 50/60Hz	Air baffle 50/60Hz	
1	1	3014.0162	Dichtkegel für Thermoelement	Sealing cone for thermo element	
2	1	3014.0163	Stopfbuchsnippel für Thermoelement	Gasket sleeve with nipple	
3	1	3014.1000	Thermoelement - lang -	Thermocouple -long-	B1
4	1	3035.0710	Einstechfühler	Meat probe sensor	B3
5	1	1112.0110	Sechskantmutter M 10	Hexagonal nut M10	
6	1	1315.0105	Kupferdichtring für Einstechfühler	Copper washer for meat probe sensor	
7	1	3014.0326	Sicherheitstemperaturbegrenzer 360°C	Safety temperature limiter 360°C	F3
8	1	2005.0305	Ablaufsieb	Outlet sieve	
9	4	1008.0753	Sechskantschraube M 5x8	Hexagonal screw M5x8	
10	1	8514.1017	Andrückrahmen f. Garraumbeleuchtung	Press down frame for interior lighting	
11	1	5110.1022	Dichtungsrahmen außen	External gasket frame	
12	1	5201.1000	Glas f. Garraumbeleuchtung	Glass for interior lamp	
13	1	5110.1023	Dichtungsrahmen innen	Internal gasket frame	
14	1	3024.0201	Halogengarraumlampe 10 W/12V/300°	Halogen bulb 10 W/12V/300°	
15	1	8514.1018	Reflektor kpl. f. Garraumbeleuchtung	Reflector unit for interior lighting	

Service cuisine / Departamento de cocina

Tension / Voltaje: **1 N AC 230V 50/60 Hz**

Unité d'assemblage / Unidad de ensamblado: **7** Edition / Edición: **7.1.2**

Valable à compter numéro de série / Válido desde número de serie: **G11MA9902....**



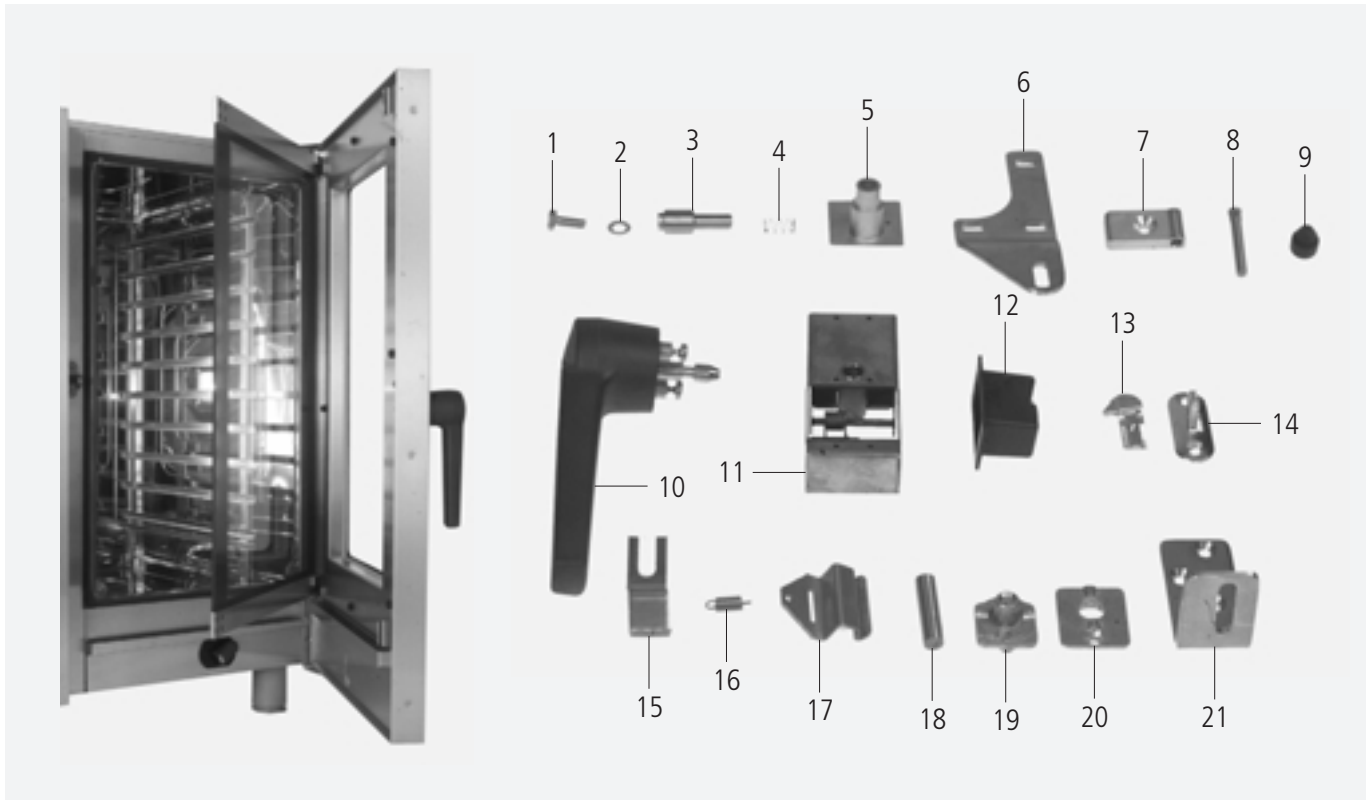
Pos.	Pcs.	Nr. Pes. dét.	Dénomination	Fig.
Pos.	Pzs.	Ino. de. pza.	Descripción	Mar.
-	1	8516.1357	Déфлекteur de turbine 50/60Hz	
1	1	3014.0162	Presse étoupe inox thermocouple	
2	1	3014.0163	Support de presse étoupe inox thermocouple	
3	1	3014.1000	Thermocouple, long	B1
4	1	3035.0710	Sonde à cœur	B3
5	1	1112.0110	Ecrou six pans M10	
6	1	1315.0105	Rondelle torrique cuivre 10x16x1.5	
7	1	3014.0326	Thermostat de sécurité 360°C	F3
8	1	2005.0305	Bonde d'évacuation cellule	
9	4	1008.0753	Vis six pans M 5x8	
10	1	8514.1017	Cadre inox de hublot d'éclairage	
11	1	5110.1022	Joint fibre avant de hublot d'éclairage	
12	1	5201.1000	Verre de hublot d'éclairage .	
13	1	5110.1023	Joint fibre arrière de hublot d'éclairage	
14	1	3024.0201	Lampe,halogène 10W/12V/300°	
15	1	8514.1018	Réflecteur complet pour éclairage espace de cuisson	

Gerätetür / Door

Spannung / Voltage: **1 N AC 230V 50Hz**

Baugruppe / Group: **8** Ausgabe / Edition: **8.1.1**

Gültig ab Seriennummer / Applicable from serial. no.: **G11MA97101001**

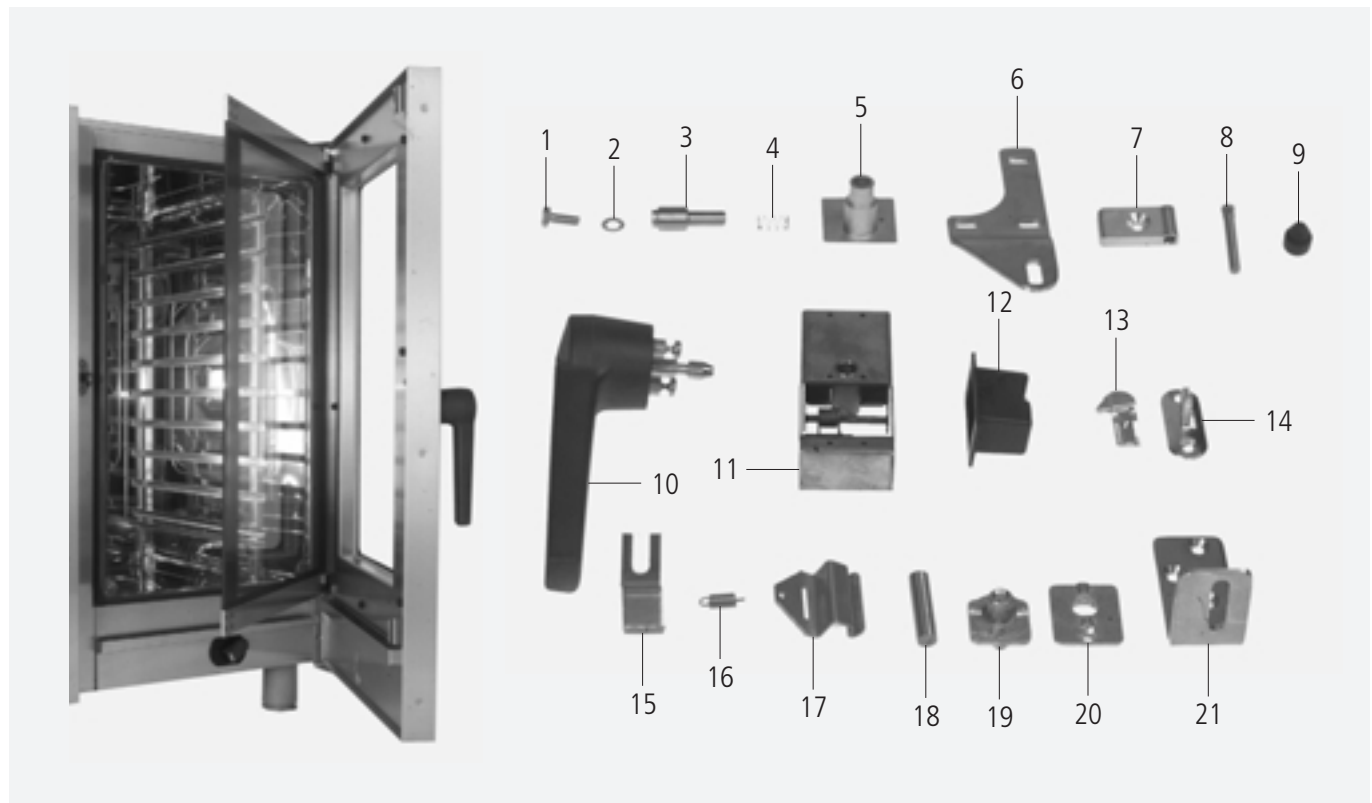


Pos.	St.	Ersatzteil Nr.	Bezeichnung	Bez.
Pos.	Pcs.	Spare part no.	Description	Sign.
-	1	8470.1301	Türe kpl.	
-	1	8474.1337	Innenglasscheibe kpl.	
-	1	5105.1021	Garraumdichtung	
1	1	1006.0761	Sechskantschraube M 6x12	
2	1	1306.0120	Unterlegscheibe A6,4	
3	1	2120.1254	Achszapfen Tür oben	
4	1	2001.0109	Druckfeder oberer Türhaltebolzen	
5	1	2940.1300	Achshülse Tür oben	
6	1	2930.1307	Türhaltewinkel oben	
-	3	1008.0200	Linsenkopfschraube mit Innensechskant	
7	1	2940.1309	Scharnier für Innenseibe	
-	2	1005.1960	Senkschraube mit Innensechskant M5x16	
8	1	2120.1258	Rändelbolzen für Türhaltescharnier	
9	1	2039.0402	Puffer für Türe	
10	1	2016.1504	Türgriff	
11	1	8474.1300	Verschluss kpl. für Tür	
12	1	2039.0340	Abdeckung f. Schloß Innenseite	
13	1	2940.1312	Kloben für Türe	
-	1	1005.2000	Sperrzahnschraube M 5x8	
14	1	2940.1313	Klobenhalter für Türe	
-	2	1006.0761	Sechskantschraube M 6x12	
15	1	2760.1396	Federhalter für Arretierung Innenglasscheibe	
16	1	2002.0106	Zugfeder für Arretierung Innenglasscheib	
17	1	2760.1395	Arretierung Innenglasscheibe	
18	1	3016.1409	Magnet rund Tischgeräte	
19	1	2940.1302	Rasthülse	
-	1	1008.0766	Sechskantschraube M8x30	
20	1	2940.1303	Rastzapfen 110°	
-	1	1005.1960	Senkschraube mit Innensechskant M5x16	
21	1	2930.1306	Türhaltewinkel unten	
-	3	1006.1960	Senkschraube mit Innensechskant M6x16	

Porte / Puerta

 Tension / Voltaje: **1 N AC 230V 50Hz**

 Unité d'assemblage / Unidad de ensamblado: **8** Edition / Edición: **8.1.1**

 Valable à compter numéro de série / Válido desde número de serie: **G11MA97101001**


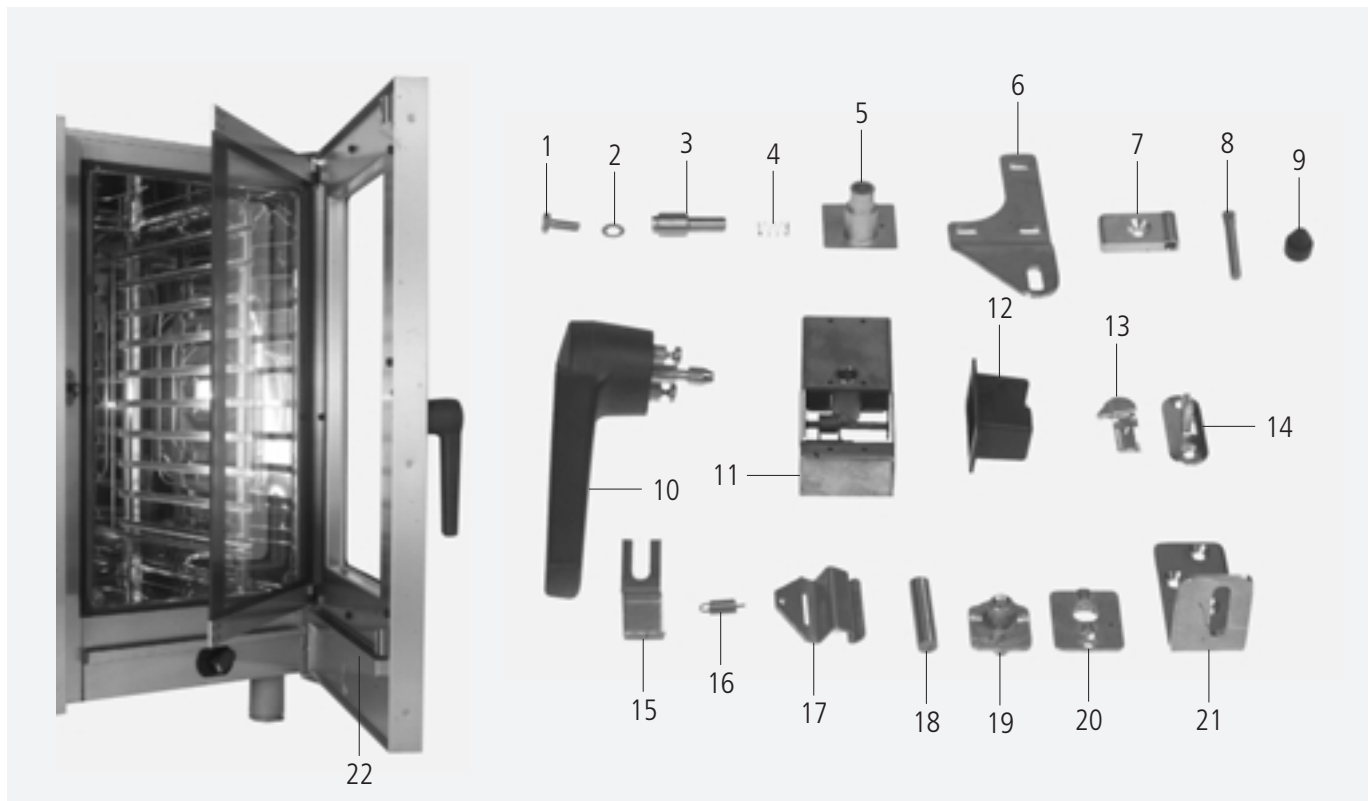
Pos.	Pcs.	Nr. Pes. dét.	Dénomination	Fig.
Pos.	Pzs.	Ino. de. pza.	Descripción	Mar.
-	1	8470.1301	Porte complète	
-	1	8474.1337	Vitre intérieure complète	
-	1	5105.1021	Joint enceinte de cuisson	
1	1	1006.0761	Vis six pans M 6x12	
2	1	1306.0120	Rondelle A6.4	
3	1	2120.1254	Tourillon porte, haut	
4	1	2001.0109	Ressort de l'axe supérieur de la porte	
5	1	2940.1300	Manchon axe porte, haut	
6	1	2930.1307	Charnière supérieure	
-	3	1008.0200	Vis à tête semi-noyée, à six pans creux	
7	1	2940.1309	Charnière de la vitre intérieure	
-	2	1005.1960	Vis à tête fraisée, à six pans creux M5x16	
8	1	2120.1258	Ecrou moleté pour charnière de porte	
9	1	2039.0402	Butée de porte	
10	1	2016.1504	Loqueteau de porte	
11	1	8474.1300	Verrouillage de porte complet	
12	1	2039.0340	Protection intérieure de loqueteau	
13	1	2940.1312	Gonds de porte	
-	1	1005.2000	Vis de fixation crantée M 5x8	
14	1	2940.1313	Support de gond pour porte	
-	2	1006.0761	Vis six pans M 6x12	
15	1	2760.1396	Support de ressort pour le blocage	
16	1	2002.0106	Ressort de traction pour le blocage	
17	1	2760.1395	Blocage pour vitre intérieure	
18	1	3016.1409	Aimant round	
19	1	2940.1302	Manchon support	
-	1	1008.0766	Vis six pans M 8x30	
20	1	2940.1303	Tourillon 110°	
-	1	1005.1960	Vis à tête fraisée, à six pans creux M5x16	
21	1	2930.1306	Support de montage de la porte, bas	
-	3	1006.1960	Vis à tête fraisée, à six pans creux M6x16	

Gerätetür / Door

Spannung / Voltage: **1 N AC 230V 50/60 Hz**

Baugruppe / Group: **8** Ausgabe / Edition: **8.1.2**

Gültig ab Seriennummer / Applicable from serial. no.: **G11MA9810....**

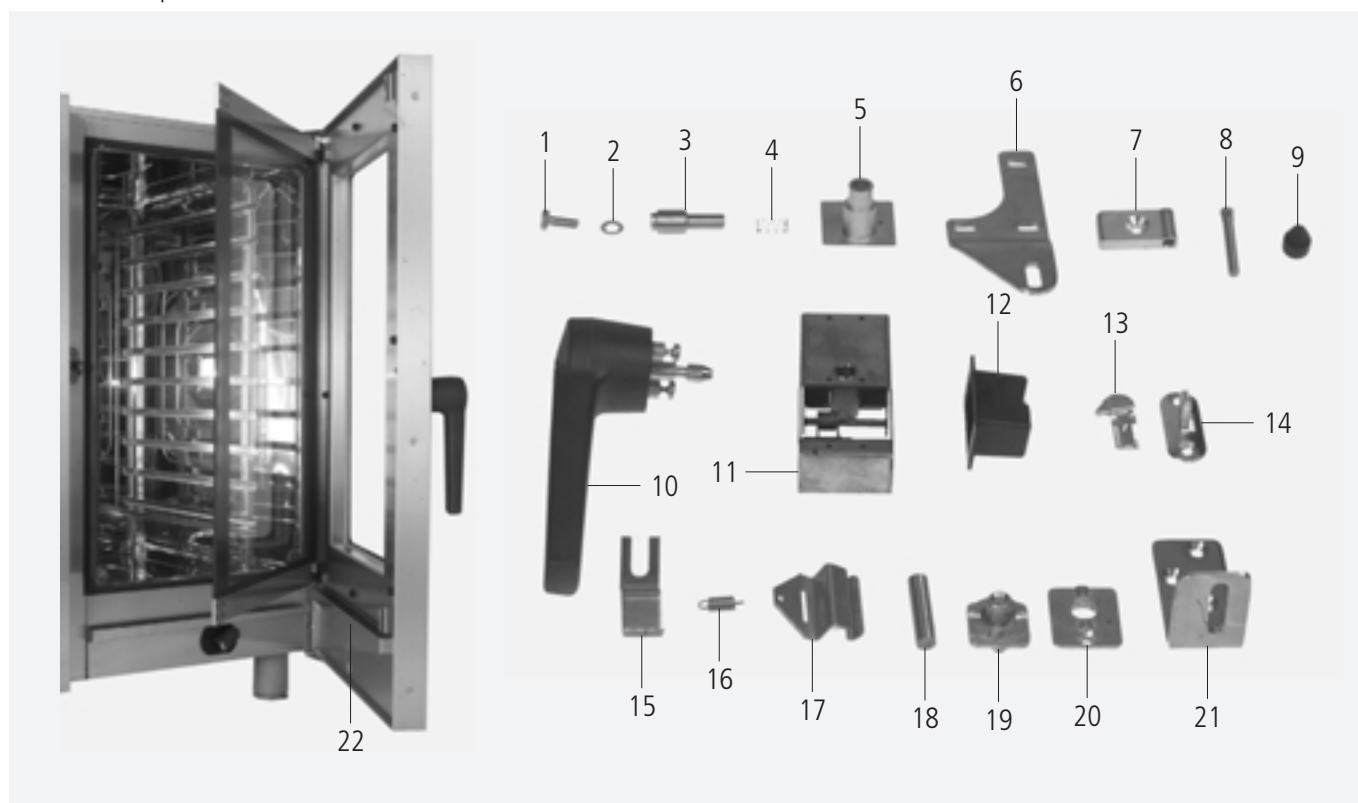


Pos.	St.	Ersatzteil Nr.	Bezeichnung	Bez.
Pos.	Pcs.	Spare part no.	Description	Sign.
-	1	8470.1301	Türe kpl.	
-	1	8474.1336	Innenglasscheibe kpl.	
-	1	5105.1020	Garraumdichtung	
1	1	1006.0761	Sechskantschraube M 6x12	
2	1	1306.0120	Unterlegscheibe A6,4	
3	1	2120.1254	Achszapfen Tür oben	
4	1	2001.0109	Druckfeder oberer Türhaltebolzen	
5	1	2940.1300	Achshülse Tür oben	
6	1	2930.1307	Türhaltewinkel oben	
-	3	1008.0200	Linsenkopfschraube mit Innensechskant	
7	1	2940.1309	Scharnier für Innenseibe	
-	2	1005.1960	Senkschraube mit Innensechskant M5x16	
8	1	2120.1258	Rändelbolzen für Türhaltescharnier	
9	1	2039.0402	Puffer für Türe	
10	1	2016.1504	Türgriff	
11	1	8474.1300	Verschluß kpl. für Tür	
12	1	2039.0340	Abdeckung f. Schloß Innenseite	
13	1	2940.1312	Kloben für Türe	
-	1	1005.2000	Sperrzahnschraube M 5x8	
14	1	2940.1313	Klobenhalter für Türe	
-	2	1006.0761	Sechskantschraube M 6x12	
15	1	2760.1396	Federhalter für Arretierung Innenglassscheibe	
16	1	2002.0106	Zugfeder für Arretierung Innenglassscheibe	
17	1	2760.1395	Arretierung Innenglassscheibe	
18	1	3016.1409	Magnet rund Tischgeräte	
19	1	2940.1302	Rasthülse	
-	1	1008.0766	Sechskantschraube M8x30	
20	1	2940.1303	Rastzapfen 110°	
-	1	1005.1960	Senkschraube mit Innensechskant M5x16	
21	1	2930.1306	Türhaltewinkel unten	
-	3	1006.1960	Senkschraube mit Innensechskant M6x16	
22	1	8474.1377	Türtropfwanne kpl.	
-	1	2039.0339	Gummipuffer für Ablauf Türtropfwanne	

Porte / Puerta

 Tension / Voltaje: **1 N AC 230V 50/60 Hz**

 Unité d'assemblage / Unidad de ensamblado: **8** Edition / Edición: **8.1.2**

 Valable à compter numéro de série / Válido desde número de serie: **G11MA9810....**


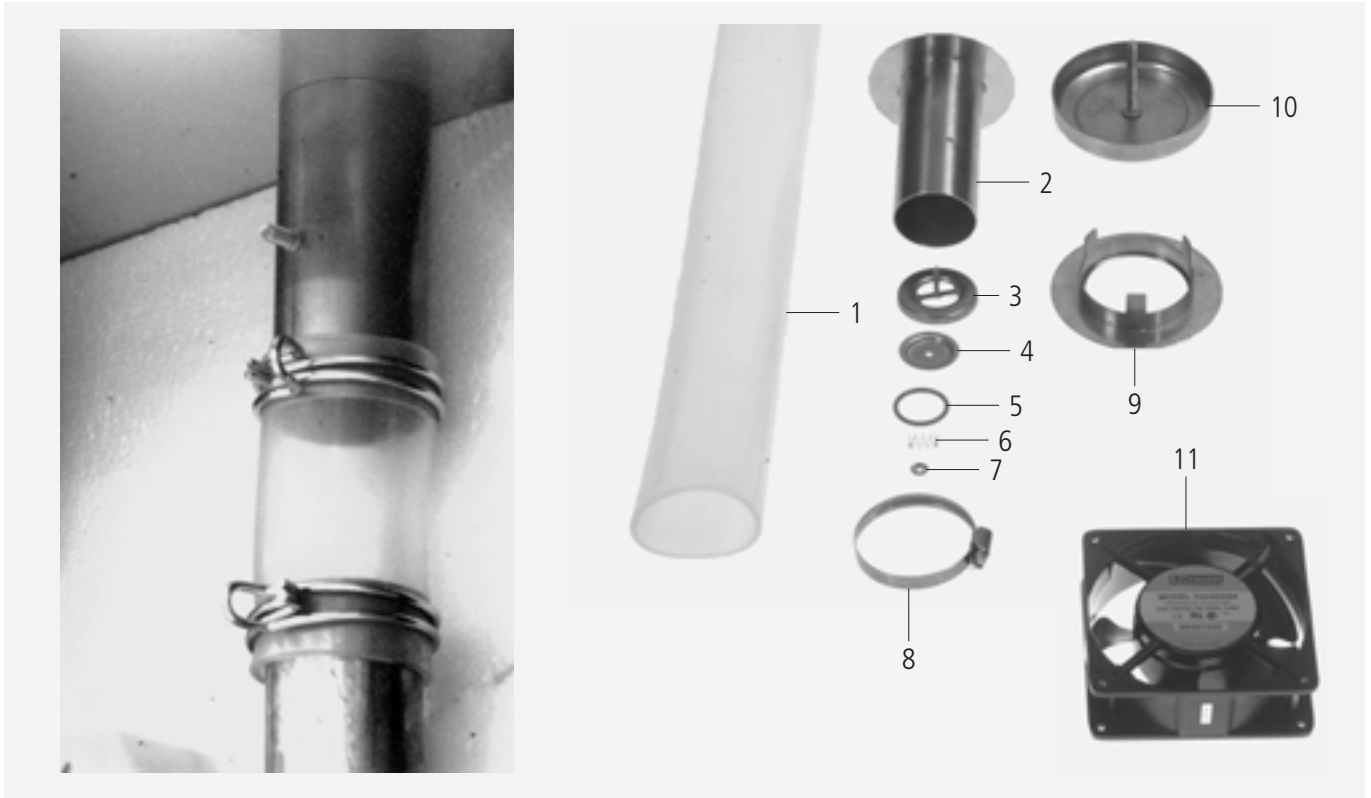
Pos.	Pcs.	Nr. Pes. dét.	Dénomination	Fig.
Pos.	Pzs.	Ino. de. pza.	Descripción	Mar.
-	1	8470.1301	Porte complète	
-	1	8474.1336	Vitre intérieure complète	
-	1	5105.1020	Joint enceinte de cuisson	
1	1	1006.0761	Vis six pans M 6x12	
2	1	1306.0120	Rondelle A6.4	
3	1	2120.1254	Tourillon porte, haut	
4	1	2001.0109	Ressort de l'axe supérieur de la porte	
5	1	2940.1300	Manchon axe porte, haut	
6	1	2930.1307	Charnière supérieure	
-	3	1008.0200	Vis à tête semi-noyée, à six pans creux	
7	1	2940.1309	Charnière de la vitre intérieure	
-	2	1005.1960	Vis à tête fraisée, à six pans creux M5x16	
8	1	2120.1258	Ecrou moleté pour charnière de porte	
9	1	2039.0402	Butée de porte	
10	1	2016.1504	Loqueteau de porte	
11	1	8474.1300	Verrouillage de porte complet	
12	1	2039.0340	Protection intérieure de loqueteau	
13	1	2940.1312	Gonds de porte	
-	1	1005.2000	Vis de fixation crantée M 5x8	
14	1	2940.1313	Support de gond pour porte	
-	2	1006.0761	Vis six pans M 6x12	
15	1	2760.1396	Support de ressort	
16	1	2002.0106	Ressort de traction	
17	1	2760.1395	Blocage pour vitre intérieure	
18	1	3016.1409	Aimant round	
19	1	2940.1302	Manchon support	
-	1	1008.0766	Vis six pans M 8x30	
20	1	2940.1303	Tourillon 110°	
-	1	1005.1960	Vis à tête fraisée, à six pans creux M5x16	
21	1	2930.1306	Support de montage de la porte, bas	
-	3	1006.1960	Vis à tête fraisée, à six pans creux M6x16	
22	1	8474.1377	Récolte-gouttes de porte	
-	1	2039.0339	Butée pour récolte-gouttes de porte	

Sicherheitsventil / Safety valve

Spannung / Voltage: **1 N AC 230V 50Hz**

Baugruppe / Group: **9** Ausgabe / Edition: **9.1.1**

Gültig ab Seriennummer / Applicable from serial. no.: **G11MA97101001**

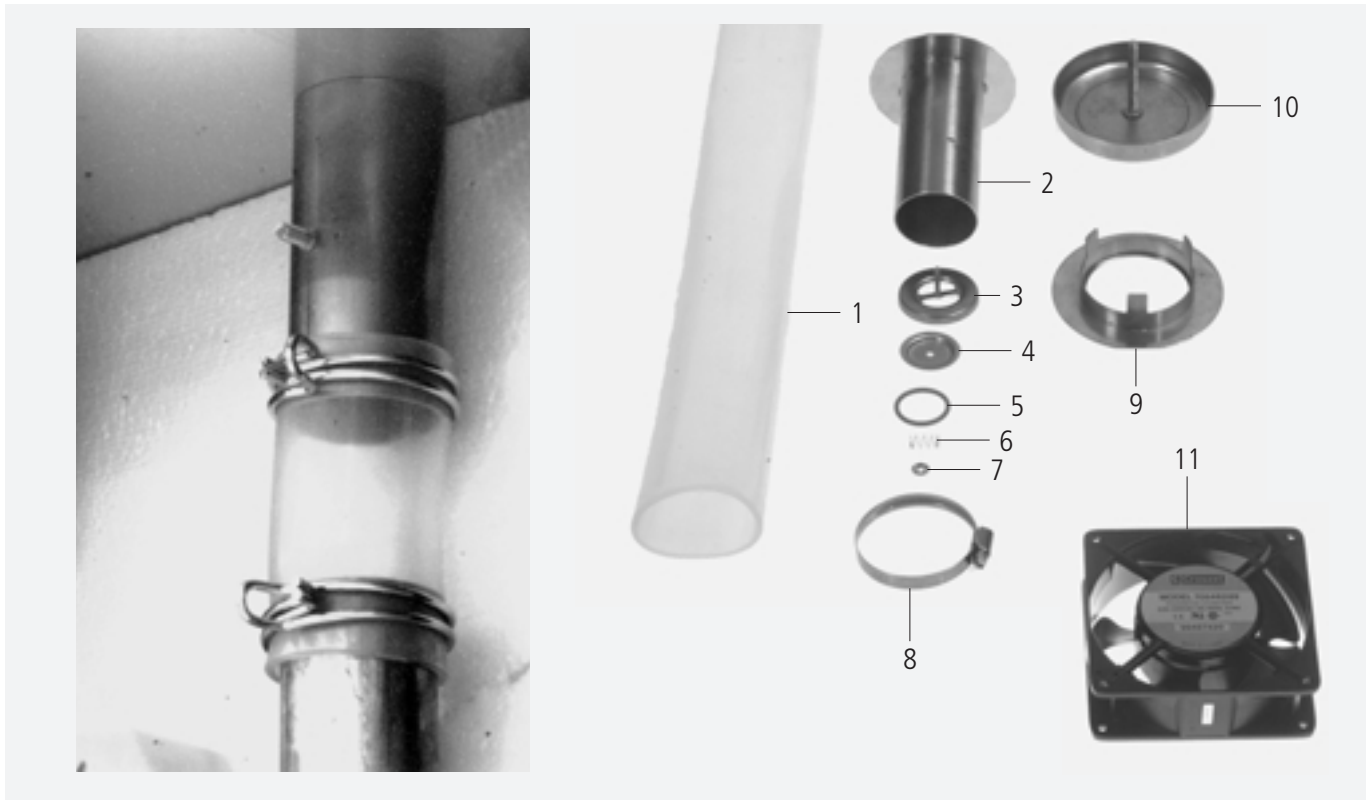


Pos.	St.	Ersatzteil Nr.	Bezeichnung	Description	Bez. Sign.
Pos.	Pcs.	Spare part no.			
1	1	2112.1301	Silikonschlauch d50x3x100	Silicone hose d50x3x100	
2	1	8450.1305	Rohr für Sicherheitsventil	Mounting pipe for safety valve	
3	1	2064.1302	Teller für Sicherheitsventil	Base for safety valve	
4	1	2064.1304	Deckel für Sicherheitsventil	Cover for safety valve	
5	1	5012.0546	O-Ring d 17,0x2,0mm	O-ring d 17,0x2,0mm	
6	1	2001.0117	Druckfeder für Sicherheitsventil	Compression spring for safety valve	
7	1	1107.0103	Schnellbefestiger d3mm	Quick fastener d3mm	
8	2	2066.0504	Schlauchschelle 40-60mm	Hose clamp 40-60mm	
9	1	2812.1304	Abstandshalter für Glocke	Spacer for vent cover	
10	1	8455.1209	Glocke	Vent cover	
11	1	3101.1008	Kühlblüfter	Cooling motor	M3

Soupape de sécurité / Válvula de seguridad

 Tension / Voltaje: **1 N AC 230V 50Hz**

 Unité d'assemblage / Unidad de ensamblado: **9** Edition / Edición: **9.1.1**

 Valable à compter numéro de série / Válido desde número de serie: **G11MA97101001**


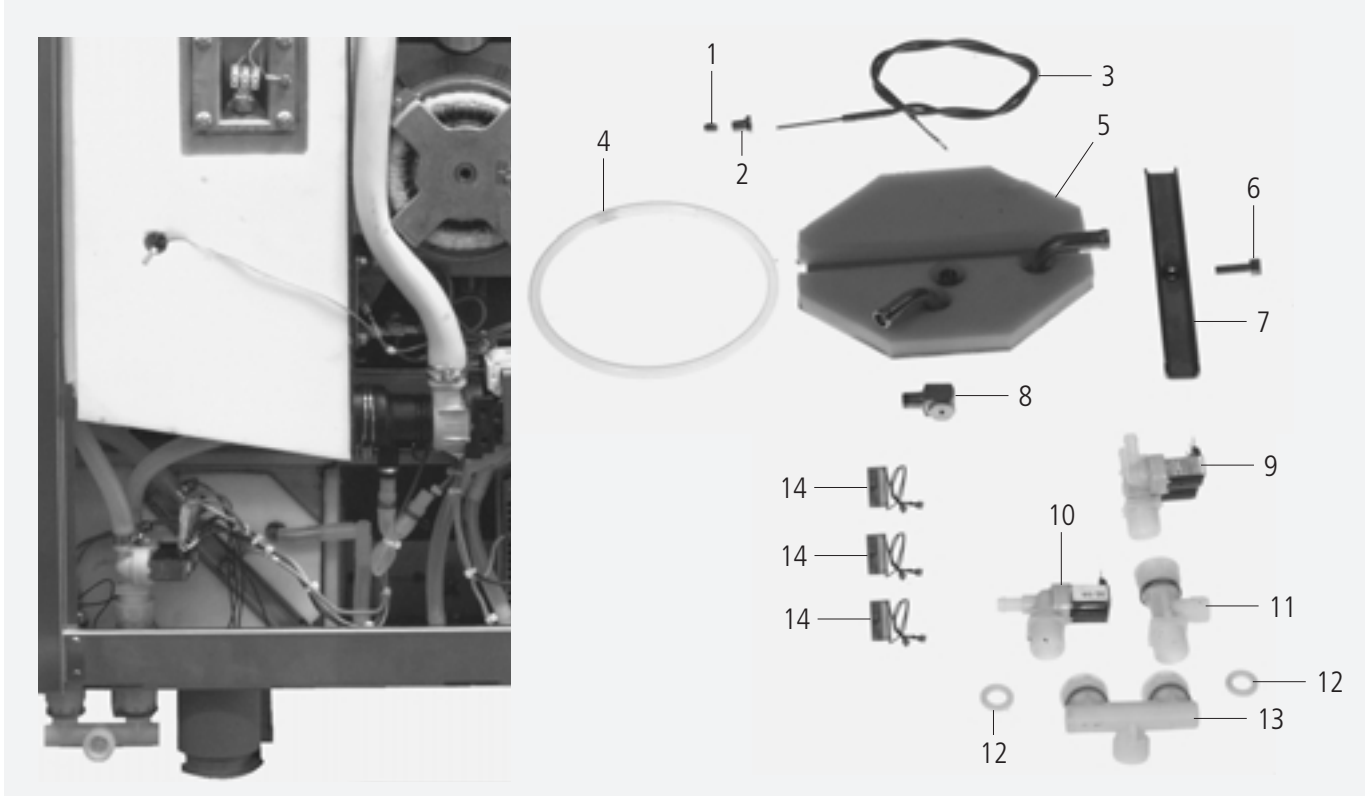
Pos.	Pcs.	Nr. Pes. dét.	Dénomination	Fig.
Pos.	Pzs.	Ino. de. pza.	Descripción	Mar.
1	1	2112.1301	Flexible silicone d50x3x100	
2	1	8450.1305	Tubulure de la valve de sécurité	
3	1	2064.1302	Disque pour soupape de sécurité	
4	1	2064.1304	Capuchon de la soupape de sécurité	
5	1	5012.0546	Joint torrique 17.0 x2.0 mm	
6	1	2001.0117	Ressort pour soupape de sécurité	
7	1	1107.0103	Rondelle clip d3mm	
8	2	2066.0504	Collier serflex 40-60mm	
9	1	2812.1304	Entretoise de la hotte de ventilation	
10	1	8455.1209	Cloche	
11	1	3101.1008	Ventilateur d'air froid	M3

Wasseranschluß / Water supply

Spannung / Voltage: **1 N AC 230V 50Hz**

Baugruppe / Group: **10** Ausgabe / Edition: **10.1.1**

Gültig ab Seriennummer / Applicable from serial. no.: **G11MA97101001**



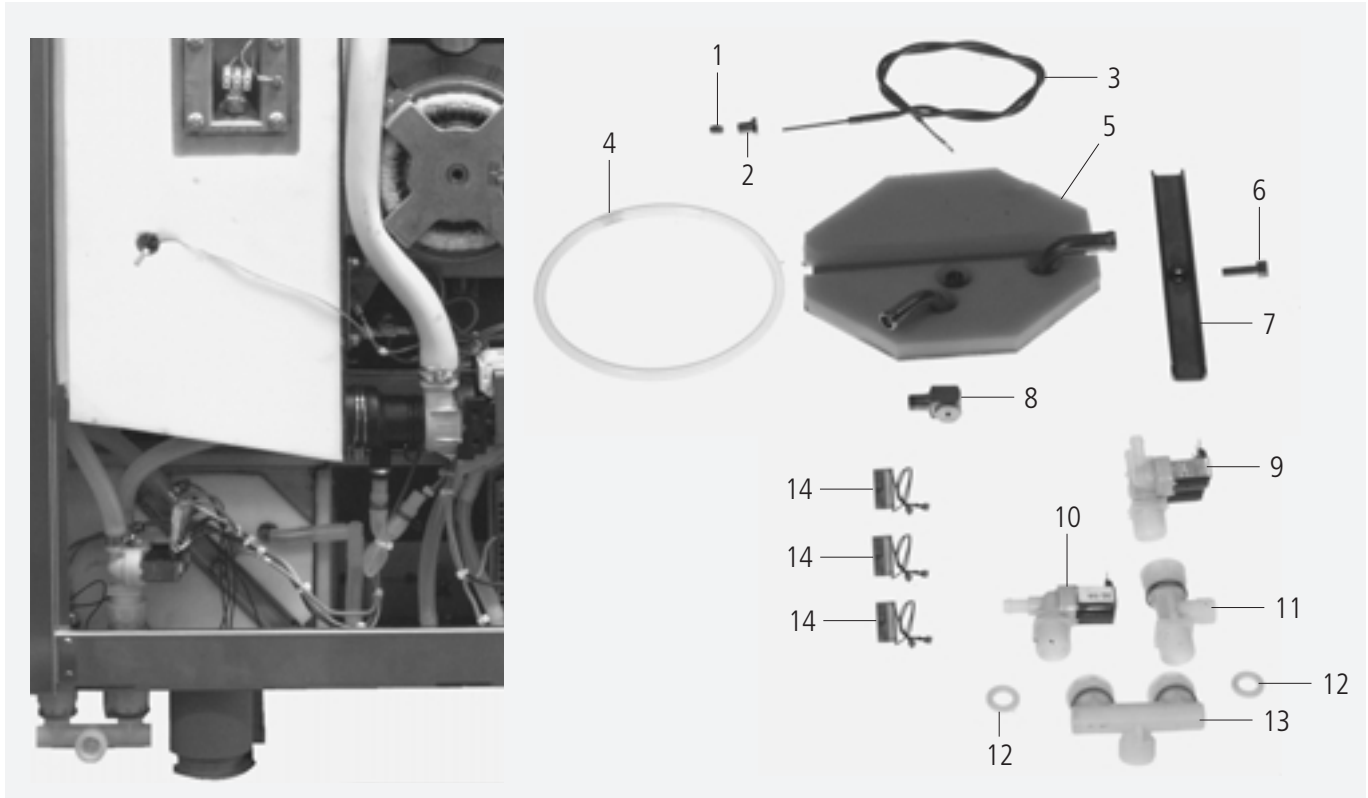
Pos.	St.	Ersatzteil Nr.	Bezeichnung	Description	Bez. Sign.
Pos.	Pcs.	Spare part no.			
-	-	2067.0050	Silikonschlauch 1m	Silicone hose 1m	
-	6	2066.0205	Schlauchselle 12-18mm	Hose clamp 12-18mm	
1	1	3014.0162	Dichtkegel für Thermoelement	Sealing cone for thermo element	
2	1	3014.0163	Stopfbuchsnippel für Thermoelement	Gasket sleeve with nipple	
3	1	3014.1005	Thermoelement kurz	Thermocouple short	B2
4	1	5012.0566	O-Ring Dichtung Ablöschkasten	O-Ring gasket quenching chamber	
5	1	8666.1318	Flansch Ablöschkasten	Flange quenching chamber	
6	1	1008.0752	Sechskantschraube M5x10	Hexagonal screw M5x10	
7	1	2715.1320	Spannbügel für Revisionsdeckel Ablöschkasten	Cross bar for cover quenching box	
8	1	2016.0935	Ablöschdüse 2,3 l/min	Quenching nozzle 2.3 l/min.	
9	1	3002.0330	Doppelmagnetventil kpl. 220-240V 50Hz	Double solenoid valve unit 220-240V 50Hz	Y1,Y3
10	1	3002.0331	Einfachmagnetventil kpl. 220-240V 50Hz	Single solenoid valve unit 220-240V 50Hz	Y2
11	1	8664.1300	T-Stück Wasseranschluss Handbrause	T-water connection handshower	
12	3	5110.1024	Dichtung für Verschraubung G 3/4"	Gasket for G3/4" threaded joint	
13	1	8664.1301	Brückenfitting 3/4" Wasseranschluss	Water connection fitting 3/4"	
14	3	3035.0508	RC-Glied	RC-link	C7-C9

Raccordement à l'eau, boîte d'extincteur / Abastecimiento de agua, unidad inyección

Tension / Voltaje: **1 N AC 230V 50Hz**

Unité d'assemblage / Unidad de ensamblado: **10** Edition / Edición: **10.1.1**

Valable à compter numéro de série / Válido desde número de serie: **G11MA97101001**



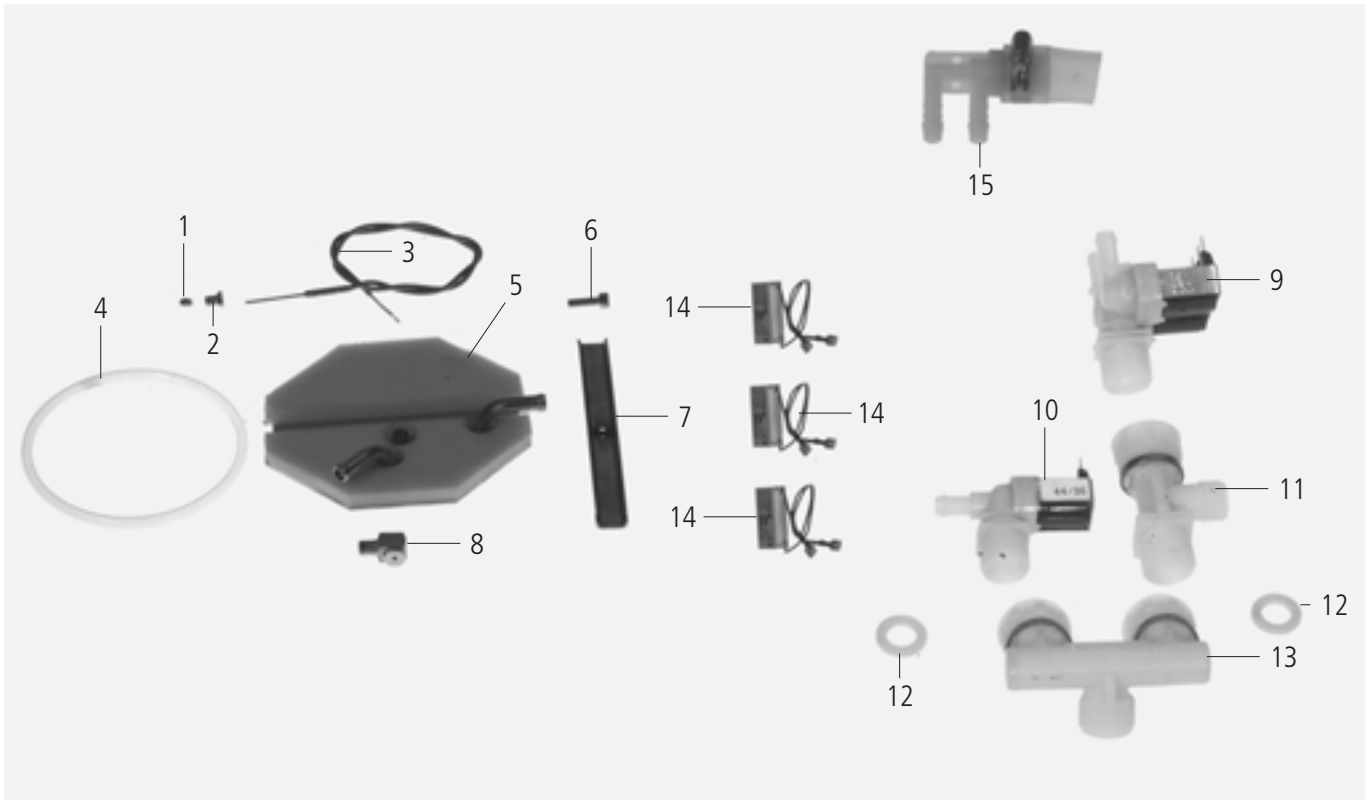
Pos.	Pcs.	Nr. Pes. dét.	Dénomination	Fig.
Pos.	Pzs.	Ino. de. pza.	Descripción	Mar.
-	-	2067.0050	Tuyau silicone 1m	
-	6	2066.0205	Collier serflex 12-18mm	
1	1	3014.0162	Presse étoupe inox thermocouple	
2	1	3014.0163	Support de presse étoupe inox thermocouple	
3	1	3014.1005	Thermocouple, court	B2
4	1	5012.0566	Joint torique, chambre d'extinction	
5	1	8666.1318	Bride, chambre d'extinction	
6	1	1008.0752	Vis six pans M5x10	
7	1	2715.1320	Fixation pour trappe de visite de l'enceinte de refroidissement	
8	1	2016.0935	Gicleur de destruction vapeur 2.3 L/mm	
9	1	3002.0330	Electrovanne double 220-240V 50Hz	Y1,Y3
10	1	3002.0331	Electrovanne simple 220-240V 50Hz	Y2
11	1	8664.1300	Raccord en T pour le montage de la douchette	
12	3	5110.1024	Joint pour raccord 3/4"	
13	1	8664.1301	Raccord T, alimentation en eau	
14	3	3035.0508	Membre RG	C7-C9

Wasseranschluß / Water supply

Spannung / Voltage: **1 N AC 230V 50Hz**

Baugruppe / Group: **10** Ausgabe / Edition: **10.1.2**

Gültig ab Seriennummer / Applicable from serial. no.: **G11MA97101001**



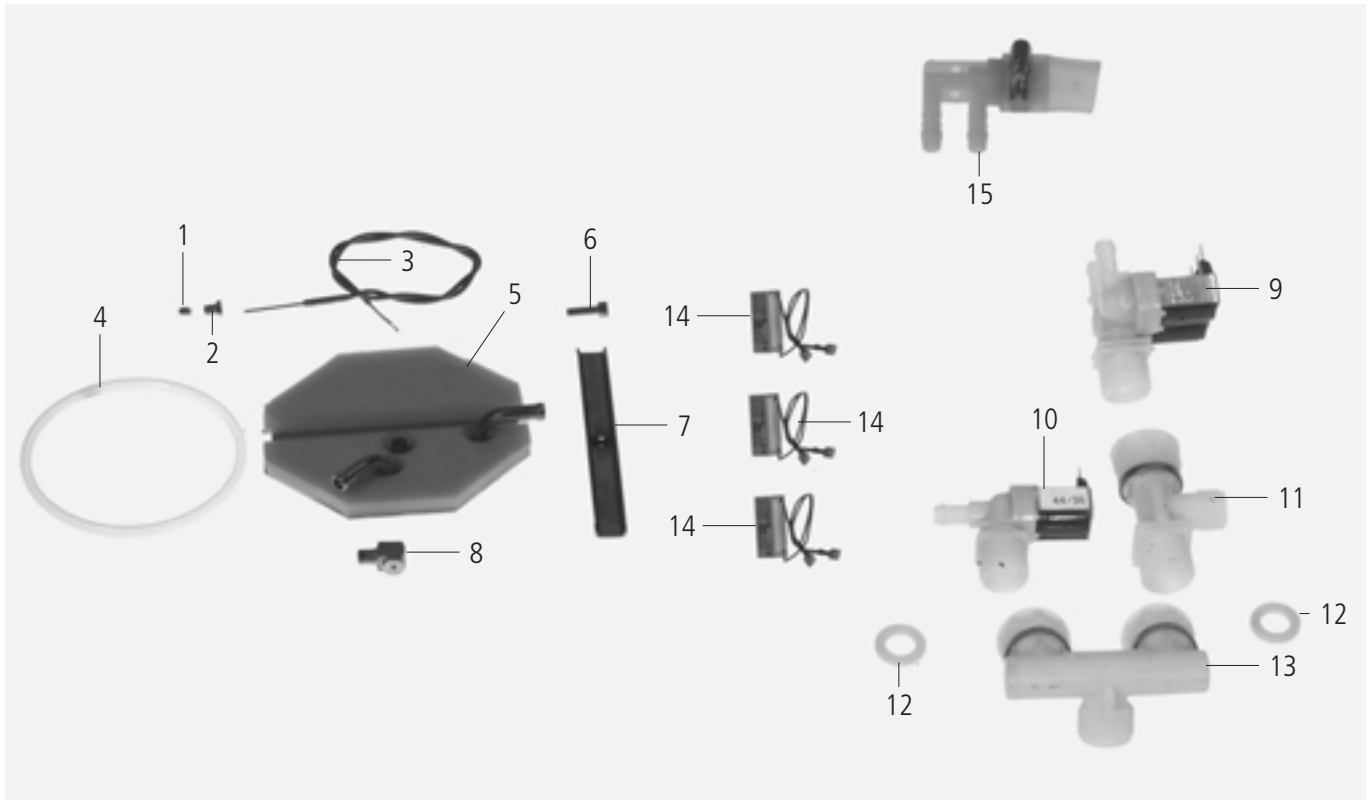
Pos.	St.	Ersatzteil Nr.	Bezeichnung	Description	Bez. Sign.
Pos.	Pcs.	Spare part no.			
-	-	2067.0050	Silikonschlauch 1m	Silicone hose 1m	
-	6	2066.0205	Schlauchselle 12-18mm	Hose clamp 12-18mm	
1	1	3014.0162	Dichtkegel für Thermoelement	Sealing cone for thermo element	
2	1	3014.0163	Stopfbuchsnippel für Thermoelement	Gasket sleeve with nipple	
3	1	3014.1005	Thermoelement kurz	Thermocouple short	B2
4	1	5012.0566	O-Ring Dichtung Ablöschkasten	O-Ring gasket quenching chamber	
5	1	8666.1318	Flansch Ablöschkasten	Flange quenching chamber	
6	1	1008.0752	Sechskantschraube M5x10	Hexagonal screw M5x10	
7	1	2715.1320	Spannbügel für Revisionsdeckel Ablöschkasten	Cross bar for cover quenching box	
8	1	2016.0935	Ablöschdüse 2,3 l/min	Quenching nozzle 2.3 l/min.	
9	1	3002.0330	Doppelmagnetventil kpl. 220-240V 50Hz	Double solenoid valve unit 220-240V 50Hz	Y1,Y3
10	1	3002.0331	Einfachmagnetventil kpl. 220-240V 50Hz	Single solenoid valve unit 220-240V 50Hz	Y2
11	1	8664.1300	T-Stück Wasseranschluss Handbrause	T-water connection handshower	
12	3	5110.1024	Dichtung für Verschraubung G 3/4"	Gasket for G3/4" threaded joint	
13	1	8664.1301	Brückenfitting 3/4" Wasseranschluss	Water connection fitting 3/4"	
14	3	3035.0508	RC-Glied	RC-link	C6-C8
15	1	2062.0332	Aufnahme Belüftungsventil Dampfgenerator	Receptacle ventilation valve steam generat.	

Raccordement à l'eau, boîte d'extincteur / Abastecimiento de agua, unidad inyección

Tension / Voltaje: **1 N AC 230V 50Hz**

Unité d'assemblage / Unidad de ensamblado: **10** Edition / Edición: **10.1.2**

Valable à compter numéro de série / Válido desde número de serie: **G11MA97101001**



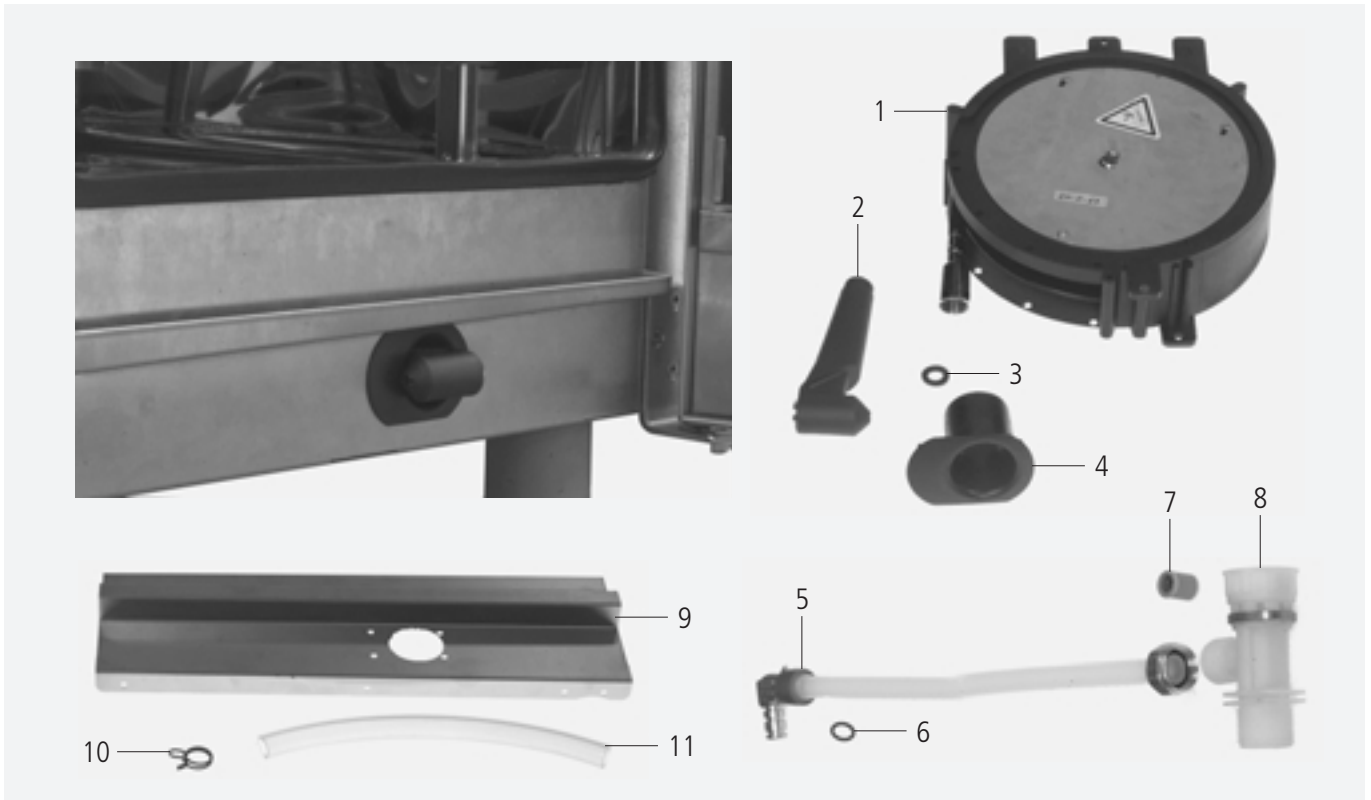
Pos.	Pcs.	Nr. Pes. dét.	Dénomination	Fig.
Pos.	Pzs.	Ino. de. pza.	Descripción	Mar.
-	-	2067.0050	Tuyau silicone 1m	
-	6	2066.0205	Collier serflex 12-18mm	
1	1	3014.0162	Presse étoupe inox thermocouple	
2	1	3014.0163	Support de presse étoupe inox thermocouple	
3	1	3014.1005	Thermocouple, court	B2
4	1	5012.0566	Joint torique, chambre d'extinction	
5	1	8666.1318	Bride, chambre d'extinction	
6	1	1008.0752	Vis six pans M5x10	
7	1	2715.1320	Fixation pour trappe de visite de l'enceinte de refroidissement	
8	1	2016.0935	Gicleur de destruction vapeur 2.3 L/mm	
9	1	3002.0330	Electrovanne double 220-240V 50Hz	Y1,Y3
10	1	3002.0331	Electrovanne simple 220-240V 50Hz	Y2
11	1	8664.1300	Raccord en T pour le montage de la douchette	
12	3	5110.1024	Joint pour raccord 3/4"	
13	1	8664.1301	Raccord T, alimentation en eau	
14	3	3035.0508	Membre RG	C6-C8
15	1	2062.0332	Collecteur soupape décharge génér. vapeur	

Handbrause / Hand shower

Spannung / Voltage: **1 N AC 230V 50Hz**

Baugruppe / Group: **11** Ausgabe / Edition: **11.1.1**

Gültig ab Seriennummer / Applicable from serial. no.: **G11MA97101001**



Pos.	St.	Ersatzteil Nr.	Bezeichnung	Description	Bez. Sign.
Pos.	Pcs.	Spare part no.			
1	1	8655.2021	Schlauchroller	Handshower roll guide	
2	1	2060.1000	Handbrause	Hand shower	
3	1	5012.0539	Dichtung für Verschraubung G 1/2"	Gasket for G1/2" threaded joint	
4	1	2060.1210	Tulpe für Handbrause	Tulip for handshower	
-	4	1107.0103	Schnellbefestiger d3mm	Quick fastener d3mm	
5	1	2062.0327	Anschlußrohr Schlauchroller	Connecting pipe hand shower	
6	2	2060.0228	O-Ring für Brauseschlauch	O-ring for shower hose	
7	1	2069.0105	Rückschlagventil DN8	Non return valve DN8	
8	1	8664.1300	T-Stück Wasseranschluss Handbrause	T-water connection handshower	
9	1	8455.1315	Gerätetropfwanne	Drip collector	
10	1	2066.0525	Schlauchklemme 22,1mm	Hose clamp 22,1mm	
11	1	2110.1002	Silikonschlauch d15x3	Silicone hose d15x3	

Sonstiges / Miscellaneous

Baugruppe / Group: **12** Ausgabe / Edition: **12.1.1**

Gültig ab Seriennummer / Applicable from serial. no.: **G11MA97101001**

Pos.	Ersatzteilnr.:	Bezeichnung	Description
Pos.	Spare part no.		
1	1003.2260	Linsensenk-Blechschaube HC4,2x16	Raised countersunk head - self-tapping screw HC4,2x16
2	1004.2160	Sechskant Blechschaube B4,2x16	Hex head tapping screw B4, 2x16
3	1104.0821	Blechmutter B3,9	Climp B3,9
4	1107.0100	Schnellbefestiger d4,0 mm	Quick fastener d4.0 mm
5	1107.0101	Schnellbefestiger d5,0mm	Quick fastener d5,0mm
6	1107.0102	Schnellbefestiger d12mm	Quick fastener d12mm
7	1107.0103	Schnellbefestiger d3mm	Quick fastener d3mm
8	1311.2260	Schraubenrosette 5x12,5	Rosette 5x12,5
9	1603.0165	Blindniete 3,2x9,5	Blind rivet 3.2x9.5
10	1901.0042	Blechklammer für Außenmantel	Clamp for exterior cabinet
11	1901.0044	Blechklammer für Deckel bis 05/95	Clamp for cover up to 05/95
12	2001.0042	Loctite Schraubensicherung 10ml	Screw locking, heat resistant 10ml
13	2005.0603	Lenkrolle d/125 mit Feststeller	Castor d/125 with stopper
14	2005.0604	Lenkrolle d/125 ohne Feststeller	Castor d/125 without stopper
15	2039.0111	Metall-Einsteckfuß 40x40	Foot adjustable metal, 40 x 40
16	2039.0120	Fußoberteil 85mm	Upper part of pedestal 85mm
17	2039.0121	Fußunterteil	Lower part of pedestal
18	3016.1409	Magnet rund Tischgeräte	Magnet round table models
19	4002.0100	Flachsteckhülse 2,5x6,3	Cable shoes 2,5x6,3
20	4004.0100	Aderendhülse 1,0mm ²	Wire end sleeve 1,0mm ²
21	4004.0101	Aderendhülse 1,5mm ²	Wire end sleeve 1,5mm ²
22	4004.0102	Aderendhülse 2,5mm ²	Wire end sleeve 2,5mm ²
23	4004.0103	Aderendhülse 4mm ²	Wire end sleeve 4mm ²
24	4004.0104	Aderendhülse 6mm ²	Wire end sleeve 6mm ²
25	4004.0105	Aderendhülse 10mm ²	Wire end sleeve 10mm ²
26	4004.0106	Aderendhülse 16mm ²	Wire end sleeve 16mm ²
27	4004.0114	Aderendhülse 0,75mm ²	Wire end sleeve 0,75mm ²
28	4005.0101	Kabelbinder 145mm lang	Cable strap 145mm long
29	4005.0102	Kabelbinder 100mm lang	Cable strap 100mm long
30	4007.0305	Kabelverschraubung PG 21	Screw-type conduit fitting PG 21
31	4007.0306	Reduzierstück PG 29/21	Reducing socket PG 29/21
32	4007.0405	Kabelverschraubung PG 16	Screw-type conduit fitting PG 16
33	4007.0406	Reduzierstück PG 29/16	Reducing socket PG 29/16
34	4007.0521	Sechskantmutter für PG 13,5	Hex screw for PG 13,5
35	4007.0526	Sechskantmutter für PG 21	Hex screw for PG 21
36	4007.0604	Kabelverschraubung PG 42 mit Zugentlast.	Cable connection PG 42, strain relief
37	4007.0605	Sechskantmutter PG42	Lock nut cable connection PG 42
38	4007.0606	Kabelverschraubung PG 36	Screw-type conduit fitting PG 36
39	4007.0607	Sechskantmutter für PG 36	Hex screw for PG 36
40	4007.0614	Stopfen PG 13,5	Plug PG 13,5
51	4007.0615	Stopfen PG 21	Plug PG 21
52	4007.0621	Durchführungsstülle d 36mm	Lead-in grommet d 36 mm
53	5003.0300	Isolierung Dampfgenerator 1250x1250mm	Insulation steam generator 1250x1250mm
54	5006.0200	Tube Silikon E41	Silicone (tube) E41
55	5006.0500	Kleber Isolierung Dampfgenerator 310ml	Adhesive isulation steam generator 310ml
56	6004.0100	Handdruck Sprühpistole	Spray-pistol
57	6004.0101	Verlängerung Handdruck Sprühpistole	Lengthening piece for spray-pistol
58	6004.0102	Dichtung Handdruck Sprühpistole	Gasket for spray-pistol
59	6004.0203	Entkalker-Fußpumpe	Descaler foot pump
60	6006.0101	RATIONAL Spezialreiniger	RATIONAL special cleaning agent
61	6006.0110	RATIONAL Entkalker	RATIONAL descaler
62	9003.0202	Unimoly plus, 180 °C	Unimoly plus, 180 °C
63	9006.0850	Metallwaschcreme	Stainless steel cleaning paste

Divers / Varios

Unité d'assemblage / Unidad de ensamblado: **12** Edition / Edición: **12.1.1**

Valable à compter numéro de série / Válido desde número de serie: **G11MA97101001**

Pos.	Nr. Pes. dét.	Dénomination	Description
Pos.	Ino. de. pza.		
1	1003.2260	Vis auto taraudeuse à tête fraisée 4.2x16	Tornillo para madera de cabeza avellanada saliente HC4,2x16
2	1004.2160	Bouton hexagonal à tôle B4,2x16	Tornillo hexagonal para chapa B4,2x16
3	1104.0821	Ecrou à tôle B3,9	Tuerco para chapa B3,9
4	1107.0100	Rondelle clip d4.0mm	Sujetador rápido d4.0 mm
5	1107.0101	Rondelle clip d5.0mm	Sujetador rápido d5,0mm
6	1107.0102	Rondelle clip d12mm	Sujetador rápido d12mm
7	1107.0103	Rondelle clip d3mm	Sujetador rápido d3mm
8	1311.2260	Rosette à vis 5x12,5	Roseta 5x12,5
9	1603.0165	Rivet inox 3.2x9.5	Remache ciego 3,2x9,5
10	1901.0042	Clips de fixation	Escuadra de unión
11	1901.0044	Clips de fixation	Escuadra de unión
12	2001.0042	Scellement pour visserie Loctite 10ml	Seguro para tornillos Loctite 10ml
13	2005.0603	Roue D/125 avec frein	Ruedecilla d/125 con contratuerca
14	2005.0604	Roue D/125 sans frein	Ruedecilla d/125 sin contratuerca
15	2039.0111	Pied métallique réglable 40x40	Pata ajustable de metal 40x40
16	2039.0120	Partie supérieure de pied 85mm	Parte superior del pedestal 85mm
17	2039.0121	Partie inférieure du pied	Parte inferior del pedestal
18	3016.1409	Aimant round	Magneto redondo
19	4002.0100	Alvéole pour contacts plats 2,5x6,3	Casquillo plano enchufable 2,5x6,3
20	4004.0100	Embout 1,0mm ²	Casquillo terminal de conductor 1,0mm ²
21	4004.0101	Embout 1,5mm ²	Casquillo terminal de conductor 1,5mm ²
22	4004.0102	Embout 2,5mm ²	Casquillo terminal de conductor 2,5mm ²
23	4004.0103	Embout 4mm ²	Casquillo terminal de conductor 4mm ²
24	4004.0104	Embout 6mm ²	Casquillo terminal de conductor 6mm ²
25	4004.0105	Embout 10mm ²	Casquillo terminal de conductor 10mm ²
26	4004.0106	Embout 16mm ²	Casquillo terminal de conductor 16mm ²
27	4004.0114	Embout 0,75mm ²	Casquillo terminal de conductor 0,75mm ²
28	4005.0101	Harnais de câbles 145mm long	Fijador de cables 145mm de longitud
29	4005.0102	Harnais de câbles 100mm long	Fijador de cables 100mm de longitud
30	4007.0305	Raccord à vis pour cable PG 21	Atornilladure de cables PG 21
31	4007.0306	Piece de réduction PG 29/21	Pieza de reducción PG 29/21
32	4007.0405	Raccord à vis pour cable PG 16	Atornilladure de cables PG 16
33	4007.0406	Piece de réduction PG 29/16	Pieza de reducción PG 29/16
34	4007.0521	Ecrou à six pans PG 13,5	Tuerca hexagonal PG 13,5
35	4007.0526	Ecrou à six pans PG 21	Tuerca hexagonal PG 21
36	4007.0604	Raccord à vis pour cable PG 21	Atornilladure de cables PG 21
37	4007.0605	Ecrou à six pans PG 42	Tuerca hexagonal PG 42
38	4007.0606	Raccord à vis pour cable PG 36	Atornilladure de cables PG 36
39	4007.0607	Ecrou à six pans PG 36	Tuerca hexagonal PG 36
40	4007.0614	Bouchon borgne PG 13,5	Tapón PG 13,5
51	4007.0615	Bouchon borgne PG 21	Tapón PG 21
52	4007.0621	Passe coque diam. 36 mm	Ojal de entrada, d 36 mm
53	5003.0300	Isolation pour générateur de vapeur 1250x1250mm	Aislamiento para generador de vapor 1250x1250mm
54	5006.0200	Tube silicone E41	Silicona (tube) E41
55	5006.0500	Colle isolation générateur de vapeur 310ml	Pegamento aislamiento generador de vapor 310ml
56	6004.0100	Pistolet pulvérisateur à pression manuelle	Pistola pulverizadora de mano
57	6004.0101	Rallonge pistolet pulvérisateur à pression manuelle	Prolongación para pistola pulverizadora de mano
58	6004.0102	Joint pistolet pulvérisateur à pression manuelle	Junta para pistola pulverizadora de mano
59	6004.0203	Pompe à pedale détartrant	Descalcificador para bomba de pie
60	6006.0101	Nettoyant spécial RATIONAL	Detergente especial RATIONAL
61	6006.0110	Détartrant RATIONAL	Descalcificador RATIONAL
62	9003.0202	UNIMOLY 180°C (fermeture porte charnière)	Unimoly plus, 180 °C
63	9006.0850	Crème nettoyante pour métaux	Pasta limpiametales

Sonstiges / Miscellaneous

Baugruppe / Group: **12** Ausgabe / Edition: **12.1.2**

Gültig ab Seriennummer / Applicable from serial. no.: **G11MA97101001**

Pos.	Ersatzteilnr.:	Bezeichnung	Description
Pos.	Spare part no.		
1	1107.0103	Schnellbefestiger d3mm	Quick fastener d3mm
2	1311.2260	Schraubenrosette 5x12,5	Rosette 5x12,5
3	1603.0165	Blindniete 3,2x9,5	Blind rivet 3.2x9.5
4	1901.0042	Blechklammer für Außenmantel	Clamp for exterior cabinet
5	1901.0044	Blechklammer für Deckel bis 05/95	Clamp for cover up to 05/95
6	2001.0042	Loctite Schraubensicherung 10ml	Screw locking, heat resistant 10ml
7	2005.0603	Lenkrolle d/125 mit Feststeller	Castor d/125 with stopper
8	2005.0604	Lenkrolle d/125 ohne Feststeller	Castor d/125 without stopper
9	2039.0111	Metall-Einsteckfuß 40x40	Foot adjustable metal, 40 x 40
10	2039.0120	Fußoberteil 85mm	Upper part of pedestal 85mm
11	2039.0121	Fußunterteil	Lower part of pedestal
12	2070.0050	HT-Bogen Ablauf HGW 201/202	HT-elbow, drain of HGW 201/202
13	3016.1409	Magnet rund Tischgeräte	Magnet round table models
14	4002.0100	Flachsteckhülse 2,5x6,3	Cable shoes 2,5x6,3
15	4004.0101	Aderendhülse 1,5mm ²	Wire end sleeve 1,5mm ²
16	4005.0101	Kabelbinder 145mm lang	Cable strap 145mm long
17	4005.0102	Kabelbinder 100mm lang	Cable strap 100mm long
18	4007.0305	Kabelverschraubung PG 21	Screw-type conduit fitting PG 21
19	4007.0306	Reduzierstück PG 29/21	Reducing socket PG 29/21
20	4007.0405	Kabelverschraubung PG 16	Screw-type conduit fitting PG 16
21	4007.0406	Reduzierstück PG 29/16	Reducing socket PG 29/16
22	4007.0521	Sechskantmutter für PG 13,5	Hex screw for PG 13,5
23	4007.0526	Sechskantmutter für PG 21	Hex screw for PG 21
24	4007.0604	Kabelverschraubung PG 42 mit Zugentlast.	Cable connection PG 42, strain relief
25	4007.0605	Sechskantmutter PG42	Lock nut cable connection PG 42
26	4007.0606	Kabelverschraubung PG 36	Screw-type conduit fitting PG 36
27	4007.0607	Sechskantmutter für PG 36	Hex screw for PG 36
28	4007.0614	Stopfen PG 13,5	Plug PG 13,5
29	4007.0615	Stopfen PG 21	Plug PG 21
30	4007.0621	Durchführungsstülle d 36mm	Lead-in grommet d 36 mm
31	5003.0300	Isolierung Dampfgenerator 1250x1250mm	Insulation steam generator 1250x1250mm
32	5006.0200	Tube Silikon E41	Silicone (tube) E41
33	5006.0500	Kleber Isolierung Dampfgenerator 310ml	Adhesive isulation steam generator 310ml
		Zubehör (Gesonderte Lieferbedingungen)	Accessories (special delivery condition)
34	8720.1031	Anschlusset Geräteablauf kompl.	Drain connection set compl.
35	-2070.0043	HT-Bogen DN50 87°	HT-Elbow DN50 87°
36	-2070.0047	HT-Bogen DN50 45°	HT-Elbow DN50 45°
37	-2070.0052	HT-Rohr DN50 500 mm	HT-Tube DN50 500 mm
38	-2070.0048	HT-Abzweigung DN50	HT-T-fitting
39	-2070.0041	HT-Gumminippel	Gasket for HT-tubes
40	-2070.0051	HT-Überschiebmuffe	Double coupling
51	6004.0100	Handdruck Sprühpistole	Spray-pistol
52	6004.0101	Verlängerung Handdruck Sprühpistole	Lengthening piece for spray-pistol
53	6004.0102	Dichtung Handdruck Sprühpistole	Gasket for spray-pistol
54	6004.0203	Entkalker-Fußpumpe	Descaler foot pump
55	6006.0101	RATIONAL Spezialreiniger	RATIONAL special cleaning agent
56	6006.0110	RATIONAL Entkalker	RATIONAL descaler
57	9003.0202	Unimoly plus, 180 °C	Unimoly plus, 180 °C
58	9006.0850	Metallwaschcreme	Stainless steel cleaning paste
59	9006.0139	Klarspüler 5l	Clear rinse 5l

Divers / Varios

 Unité d'assemblage / Unidad de ensamblado: **12** Edition / Edición: **12.1.2**

 Valable à compter numéro de série / Válido desde número de serie: **G11MA97101001**

Pos.	Nr. Pes. dét.	Dénomination	Description
Pos.	Ino. de. pza.		
1	1107.0103	Rondelle clip d3mm	Sujetador rápido d3mm
2	1311.2260	Rosette à vis 5x12,5	Roseta 5x12,5
3	1603.0165	Rivet inox 3.2x9.5	Remache ciego 3,2x9,5
4	1901.0042	Clips de fixation	Escuadra de unión
5	1901.0044	Clips de fixation	Escuadra de unión
6	2001.0042	Scellement pour visserie Loctite 10ml	Seguro para tornillos Loctite 10ml
7	2005.0603	Roue D/125 avec frein	Ruedecilla d/125 con contratuerca
8	2005.0604	Roue D/125 sans frein	Ruedecilla d/125 sin contratuerca
9	2039.0111	Pied métallique réglable 40x40	Pata ajustable de metal 40x40
10	2039.0120	Partie supérieure de pied 85mm	Parte superior del pedestal 85mm
11	2039.0121	Partie inférieure du pied	Parte inferior del pedestal
12	2070.0050	HT-cintre HGW	HT-arco HGW
13	3016.1409	Aimant round	Magneto redondo
14	4002.0100	Alvéole pour contacts plats 2,5x6,3	Casquillo plano enchufable 2,5x6,3
15	4004.0101	Embout 1,5mm ²	Casquillo terminal de conductor 1,5mm ²
16	4005.0101	Harnais de câbles 145mm long	Fijador de cables 145mm de longitud
17	4005.0102	Harnais de câbles 100mm long	Fijador de cables 100mm de longitud
18	4007.0305	Raccord à vis pour cable PG 21	Atornilladure de cables PG 21
19	4007.0306	Piece de réduction PG 29/21	Pieza de reducción PG 29/21
20	4007.0405	Raccord à vis pour cable PG 16	Atornilladure de cables PG 16
21	4007.0406	Piece de réduction PG 29/16	Pieza de reducción PG 29/16
22	4007.0521	Ecrou à six pans PG 13,5	Tuerca hexagonal PG 13,5
23	4007.0526	Ecrou à six pans PG 21	Tuerca hexagonal PG 21
24	4007.0604	Raccord à vis pour cable PG 21	Atornilladure de cables PG 21
25	4007.0605	Ecrou à six pans PG 42	Tuerca hexagonal PG 42
26	4007.0606	Raccord à vis pour cable PG 36	Atornilladure de cables PG 36
27	4007.0607	Ecrou à six pans PG 36	Tuerca hexagonal PG 36
28	4007.0614	Bouchon borgne PG 13,5	Tapón PG 13,5
29	4007.0615	Bouchon borgne PG 21	Tapón PG 21
30	4007.0621	Passe coque diam. 36 mm	Ojal de entrada, d 36 mm
31	5003.0300	Isolation pour générateur de vapeur 1250x1250mm	Aislamiento para generador de vapor 1250x1250mm
32	5006.0200	Tube silicone E41	Silicona (tube) E41
33	5006.0500	Colle isolation générateur de vapeur 310ml	Pegamento aislamiento generador de vapor 310ml
		Accessoires (condition spéciales de livraison)	Accesorios (condiciones especiales de entrega)
34	8720.1031	Kit de raccord sortie de l'eau compl.	Juego de conexión desagüe, completo
35	2070.0043	HT-cintre DN50 87°	HT-arco DN50 87°
36	2070.0047	HT-cintre DN50 45°	HT-arco DN50 45°
37	2070.0052	HT-tuyau DN50 500 mm	HT-tubo DN50 500 mm
38	2070.0048	HT-T-embranchement DN50	HT-T-bifurcación
39	2070.0041	HT-joint	HT-junta
40	2070.0051	HT-manchon	HT-collar
51	6004.0100	Pistolet pulvérisateur à pression manuelle	Pistola pulverizadora de mano
52	6004.0101	Rallonge pistolet pulvérisateur à pression manuelle	Prolongación para pistola pulverizadora de mano
53	6004.0102	Joint pistolet pulvérisateur à pression manuelle	Junta para pistola pulverizadora de mano
54	6004.0203	Pompe à pedale détartrant	Descalcificador para bomba de pie
55	6006.0101	Nettoyant spécial RATIONAL	Detergente especial RATIONAL
56	6006.0110	Détartrant RATIONAL	Descalcificador RATIONAL
57	9003.0202	UNIMOLY 180°C (fermeture porte charnière)	Unimoly plus, 180 °C
58	9006.0850	Crème nettoyante pour métaux	Pasta limpiametales
59	9006.0139	Klarspüler 5l	Clear rinse 5l